

PRODAT

til

opdatering af kodetabeller og supplerende informationer

fra

ansvarlige for kodetabeller og fra laboratorier

til

rekvirenter

MedCom

PRODAT

ver. 1.1

1.4.1998

Forord

Nærværende dokument er udarbejdet for MedCom II i forbindelse med projektet

D1, KPLL-metoden til opdatering af analysetabeller hos rekvirenter.

I samarbejde med den dertil nedsatte gruppe på følgende medlemmer.

Niels Hornum,	KPLL
Ib Johansen,	MedCom
Erik Jacobsen	Datagruppen Vejle, formand for EDB-PS
Margit Kisbye	Svendborg Sygehus
Stig Korsgaard	Sundhedsstyrelsen
Jens K. Møller	Klinisk Mikrobiologisk afd. Århus Kommunehospital
Mogens Schlamowitz	MOS-informatik
Michael Thomsen	Dansk Datalab

og

Niels Jørgen Christensen, MSc.
Klinisk Biokemisk afdeling
Århus Amtssygehus
DK-8000 Århus C

Tlf +45 8949 7308

Fax: +45 8949 7303

e-mail: njc@aes.auh.dk

Indholdsfortegnelse

<i>Forord</i>	2
<i>Indledning</i>	4
<i>DOMAIN INFORMATIONSMODEL</i>	5
<i>PRODAT (D96B):</i>	12
+ <i>UNH (M 1)</i>	13
+ <i>BGM (M 1)</i>	14
+ <i>DTM (M 10)</i>	15
+ <i>PGI (C 9)</i>	16
+ <i>DTM (C 5) Segment gruppe 3 (C5)</i>	18
+ <i>NAD (M 1) Segment gruppe 4 (C20)</i>	19
+ <i>LIN (M 1) Segment gruppe 8 (C999)</i>	20
+ <i>DTM (C 5) Segment gruppe 8 (C999)</i>	21
+ <i>PGI (C 9) Segment gruppe 8 (C999)</i>	22
+ <i>IMD (M 1) Segment gruppe 9 (C 9) gruppe 8 (C 999)</i>	23
+ <i>FTX (C 999) Segment gruppe 9 (C 9) gruppe 8 (C 999)</i>	24
+ <i>CCI (M 1) Segmentgruppe 14 (C 99) i segmentgruppe 8 (C 999)</i>	26
+ <i>UNT (M 1)</i>	27
<i>PRODAT (D96B) kodetabel:</i>	28
<i>Bilag 1 Eksempler på PRODAT</i>	31

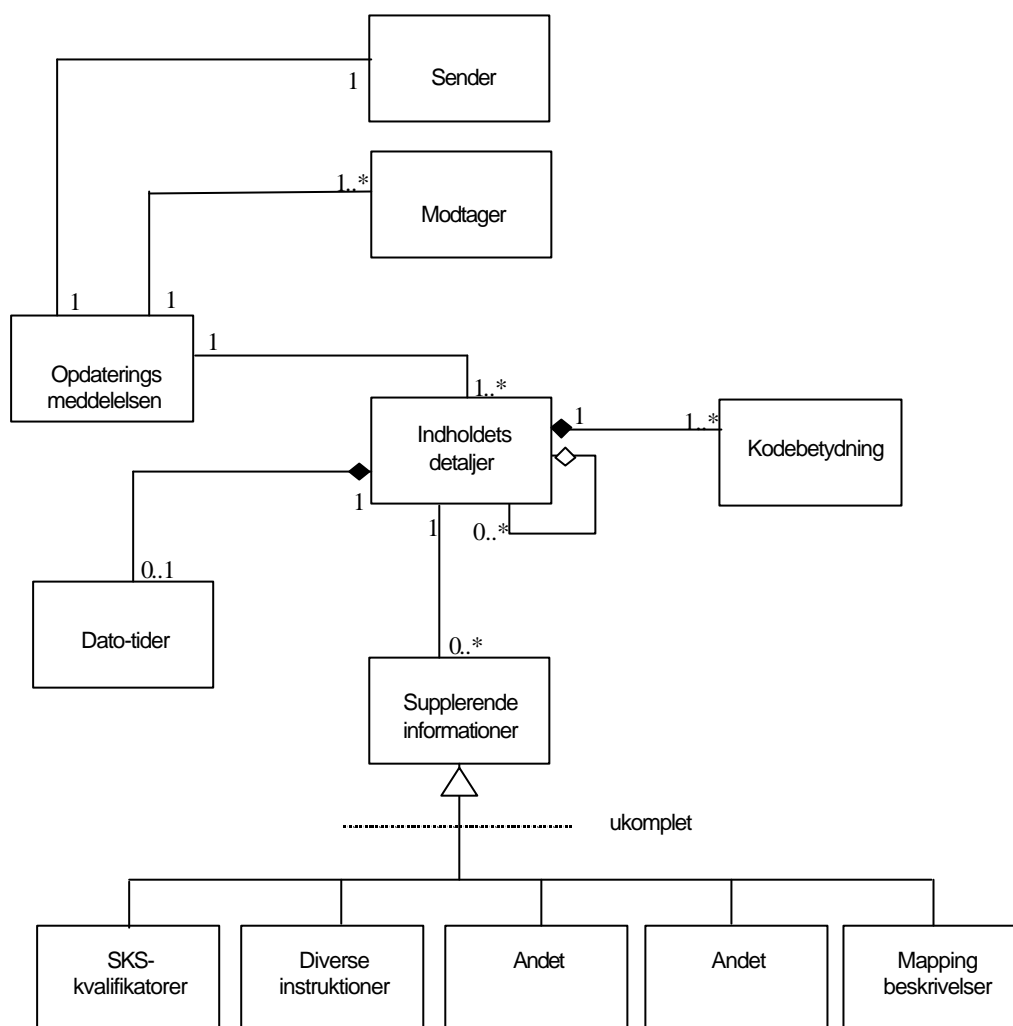
Indledning

Dette er en EDIFACT-beskrivelse baseret på et subsæt af UN-EDIFACT PRODAT. Beskrivelsen er en udvidelse af det PRODAT subsæt, der er udarbejdet af Sundhedsstyrelsen / Dan Net og beregnet til opdatering af SKS-klassifikationer. Som den er skrevet her, indeholder den også beskrivelsen, som er i det PRODAT subsæt, der er udgivet af Sundhedsstyrelsen. For ikke at komplicere verden yderligere har vi valgt at implementere løsningen i det samme subsæt, som er defineret til opdateringer af SKS - tabeller. Dette er ikke optimalt, men da det er sandsynligt, at der i 1999 kommer en standard med tilhørende EDIFACT-syntax, der netop tilgodeser behovet, har vi skønnet, at det var mest optimalt at bruge samme læst til det hele nu og så evt. skifte til en bedre løsning i 1999.

Denne udgave er tænkt til brug i forbindelse med opdatering af kodelister for laboratorieanalyser med IUPAC/IFCC- eller NPU-koder med de for afsenderlaboratoriets supplerende oplysninger. IUPAC/IFCC (International Union for Pure and Applied Chemistry / International Federation of Clinical Chemistry) markedsfører nu kodetabeller for klinisk kemi og andre laboratoriespecialer under betegnelsen NPU for Nomenclature, Properties and Units. Disse kan hentes på Internet: <http://inet.uni-c.dk/~qukb7642> . Selve IFCC/IUPAC kodelisten kan opdateres med standard-PRODAT fra Sundhedsstyrelsen. Denne version af PRODAT subsæt kan også bruges til at opdatere brugerapplikationer med analyseliste fra det lokale laboratorium med de analyser, der ikke kan kodes via IFCC/IUPAC.

For at beskrive opdateringen som datamodel, er der udarbejdet en domain informationsmodel for de funktioner, der skal tilgodeses med meddelelsen. Domain informationsmodeller er det første udkast til informationsmodel i en kommende CEN-standard til opdatering af kodelister. Informationsmodellen er udarbejdet af nogle af deltagerne i det projekt team, der er udpeget til dette. Det er Tom Marley, Manchester University, Göran Östling, Örrebro, Sverige, Mogens Schlamowitz, Danmark og denne beskrivelses forfatter. Modellen er bygget op som en UML-model Unified Modelling Language jf. beskrivelser i UML-Toolkit af Hans-Erik Erikson og Magnus Penker, John Wiley & Sons Inc. 1997, ISBN 0-471-19161-2..

DOMAIN INFORMATIONSMODEL



BESKRIVELSER AF KLASSER

Sender og Modtager

Beskrivelse :

Information om afsenders - og modtager(es) identitet.

Enkelt elementer :

Identifikation af sender og modtager

Datatype : C

Mandatory : Een gang

- Beskrivelse : indeholder de elementer, der hører hjemme i EDIFACT -segmenter hertil.

Opdaterings meddelelse

Beskrivelse :

Information om hele meddelelsen.

Enkelt elementer :

Identifikation af meddelelsen fra sender

Datatype : S

Mandatory : Een gang

- Beskrivelse : identifikator tildelt af afsender.

Udstedelses dato/tid

Datatype : TOCD

Mandatory : Een gang

- Beskrivelse : dato/tid for meddelelsens udstedelse.

Kodeliste identifikator

Datatype : S

Mandatory : Een gang

- Eksempler : SNOWMED, ICD-10, IFCC/IUPAC, FYN

Identifikator for versionen

Datatype : S

Optional : Een gang

- Eksempler : version 3.60f, Marts 99, etc.

Dato/tid for meddelelsens ikrafttræden

Datatype : TOCD

Optional : Een gang

- Beskrivelse : dato/tid, hvorfra opdateringen er valid.

Indholdets detaljer

Beskrivelse :

Identifikation af indhold og dets struktur og handlingen, der skal udføres (i.e. tilføjelse eller modifikation).

Enkelt elementer :

Type af handling

Datatype : V

Mandatory : Een gang

- Beskrivelse : Tilføj eller modificer kodeliste.

Kode værdi

Datatype : S

Dependent : Een gang

- Beskrivelse : identifikator = en kodeindgang i kodelisten.

Den viste rekursion bruges ikke i dette PRODAT subsæt

Datotider

Beskrivelse :

Specificerer dato/tid for den enkelte kodeværdi.

Enkelt elementer :

Dato/tid start

Datatype : TOCD

Optional : Een gang

Dato/tid slut

Datatype: TOCD

Optional: Een gang

Dato/tid for sidste modifikation

Datatype: TOCD

Optional : Een gang

Kodebetydning

Beskrivelse :

Indeholder teksten til beskrivelse af betydningen for den aktuelle kode værdi

Enkeltelementer :

Kode betydning

Datatype : S

Mandatory : Een gang.

Kode betydning status

Datatype : V

Optional : Een gang.

- Tilladte værdier : Foretrukket, Synonym

Supplerende oplysninger

Beskrivelse :

Dette er en klasse, som indeholder flere forskellige specialiseringer afhængig af den enkelte kode. Det kan være enhed for en laboratorieanalyse, beskrivelse af analysens tilgængelighed og meget andet.

Enkelt elementer:

Type af supplerende oplysning

Datatype : V

Optional: Een gang.

- Beskrivelse: giver en indikation af type for den supplerende oplysning, som er medtaget.

SKS kvalifikatorer

Beskrivelse:

Et sæt koder med eller uden kodebetydning. Koderne og betydningerne er til brug for modtagerne for at kunne gennemføre en korrekt håndtering af koder samt at bruge koderne i rette sammenhænge og at gennemføre korrekte indrapporteringer til Sundhedsstyrelsen.

Enkelte elementer:

Kode instruktion

Datatype: C

Optional: Een gang.

- Beskrivelse: En kode, som giver instruktion til modtagerapplikationen

Kode værdi

Datatype: C

Optional: Een gang.

- Beskrivelse: En mulig kodeværdi for en almindelig brugt information eller (større) tekststreng

Kode betydning

Datatype : S

Optional: Een gang.

- Beskrivelse: Tekststreng, der indeholder forklaringen svarende til kode værdien

Diverse instruktioner

Beskrivelse:

Informationer til brug for modtagerne for at kunne gennemføre en korrekt rekvisition og for at informere om rette prøverør, og hvordan der tages korrekte mængder prøvemateriale og udføres korrekt prøvetagning. Desuden kan der her fremsendes informationer i form af spørgsmål og/eller tekst til rekvisitionen eller tekst, der skal meddeles eller udleveres til patienten.

Enkeltelementer :

Kode instruction

Datatype: C

Mandatory: Een gang.

- Beskrivelse: Giver information til modtagerapplikationen om brug og evt. placering af information

Kode værdi

Datatype: C

Optional: Een gang.

- Beskrivelse: En mulig kodeværdi for en fælles brugt informations- eller instruktions tekst

Kode betydning

Datatype: S

Optional: Een gang.

- Beskrivelse: Tekst, som kan være selvstændig eller tilhøre en kodeværdi

Kode værdi

Datatype: C

Optional: Een gang.

- Beskrivelse: En mulig kodeværdi associeret med teksten. En kode som skal hæftes på svaret på en forespørgsel indeholdt i teksten i forbindelse med en rekvisitionsprocedure.

De sidste tre subklasser bruges ikke i PRODAT.

Meddelelsen kan bruges til opdatering af kodelister, der kan være fra den centrale kodeansvarlige, som bliver Sundhedsstyrelsen på sigt. Opdateringen kan også være fra en forvalter for lokale kodelister fra en serviceyder til dennes registrerede rekvirenter/brugere. (Eksempler i Bilag 1)

Med samme meddelelse kan der ligeledes udsendes informationer om hvilke prøverør eller typer af emballage, der skal bruges til indsendelse af prøvemateriale til de enkelte undersøgelser på de enkelte laboratorier, samt hvordan der med enkelte bestillinger kan bestilles grupper af analyser, som laboratorier individuelt har sammensat.

Samme EDIFACT-beskrivelse indeholder også anvisning på opdatering af applikationer hos rekvirenter med supplerende oplysninger, som er nødvendige for at en rekvirent kan danne elektroniske rekvisitioner med al nødvendig og relevant indhold i hver enkelt tilfælde. (Se eksempler i Bilag 1)

Når PRODAT bruges til kode-opdateringer af IUPAC/IFCC koder, kvalificeres PRODAT til dette i BGM med DAR eller DCS. Koden og dens type sættes i LIN som f.eks.

NPU01234::CQU:SKS:SST

Teksten sættes i FTX som komplet kode

MQ+++P-Creatinin,stofk. Med enheden som
ENH+++kode+umol/l

Datoer m.v. sættes i relevante DTM-segementer.

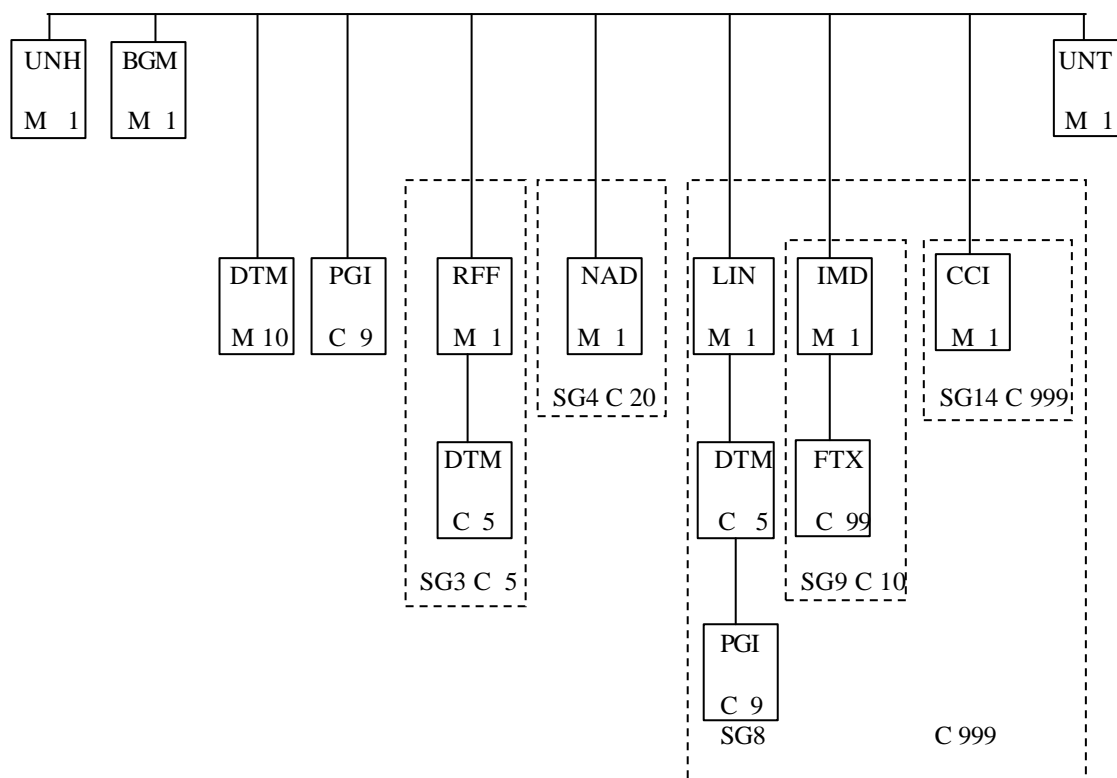
Når PRODAT bruges til supplerende **oplysninger** kvalificeres dette med DAO i BGM og koden for undersøgelsen, som de supplerende informationer relaterer til sættes i LIN som ovenstående.

De supplerende **oplysninger** kvalificeres og sættes i FTX som

ANT+++1	for angivelse af eet prøverør
SVO+++5	for 5 ml
MAT+++B	for materialet fuldblod
PTG++K02+Prøverør m. rød prop	for at angive hvilket prøverør den tilhører (her er C107 brugt til koden (K02) for emballage)
GRP++NPU01234:CQU:SST+Hæmatologi II	for at angive, at undersøgelsen hører til denne analysegruppe

Bemærk, at i flere eksempler bruges dataelement 4441 til kode og 4440 til tilhørende kodebetydning.

Meddelelsediagram for PRODAT



Strukturbeskrivelse

Meddeleleshoved

UNH Startsegment – indeholder referencenummer og versionsoplysninger,
 BGM Meddelelsesstart – indeholder meddelelsesidentifikation og type:

Distribution af SKS klassifikation	DCS
Distribution af Sundhedsstyrelsens kodelister	DCS
Distribution af IFCC/IUPAC som en del af SKL	DCS
Distribution af analyseregister fra lokalt laboratorium	DAR
Distribution af supplerende analyseoplysninger fra laboratorium	DAO

DTM Dato/tid segment – indeholder dato/tidsangivelser for meddelelsen,
 PGI Produktgruppeselement – indeholder oplysninger om meddelelsens indhold, d.v.s. om det er:

Analysekoder fra lokalt laboratorium	ANA
Analyseoplysninger fra lokalt laboratorium	ANA
IUPAC/IFCC analysekoder	CQU
Sundhedsstyrelsens kodelister	SKL
SKS-klassifikationen	SKS

Segmentgruppe 3 – indeholder reference til tidligere meddelelse

RFF Referencesegment – nummeret på tidligere meddelelse
 DTM Dato/tid segment –dato tidligere meddelelse

Segmentgruppe 4 – indeholder identifikation af afsender og modtager.

NAD Navn/Adresse segment – indeholder afsenders lokationsnummer og en gruppekode for modtagere:

Andre	AND
Apoteker	APO
Laboratorier	LAB
Læger	LGR
Sygehuse	SGH

Segmentgruppe 8 – indeholder detailoplysninger om det aktuelle ”produkt”, d.v.s. analyse, supplerende oplysning, klassifikationskode etc.

LIN Detaillinjesegment – indeholder oplysning om kodeværdien, om det er en ny kode eller en ændring til en bestående og om kodetypen:

Analyse-/Undersøgelseskode fra lokalt laboratorium	ANA
Lægemiddelkoder for aktive indholdsstoffer	ATC
IUPAC/IFCC-koder for laboratorieanalyser	CQU
Diagnoser (ICD-10)	DIA
Operationskoder	OPR
Lokalisation	LOK
Procedure: diverse	PRO
Prøvetype	PRT
Undersøgelsestype	UST

DTM Dato/tid segment – indeholder fra- og til gyldighedsdato hhv. ændringsdato for den aktuelle kode.

PGI Produktgruppeselement – indeholder oplysning om hvilken gruppe koden tilhører.

Segmentgruppe 9 – som er indeholdt i segmentgruppe 8, rummer de data som knytter sig til den aktuelle kode.

IMD Beskrivelsessegment – bruges til at angive, at kodeteksten anføres i det efterfølgende FTX segment

FTX Tekstsegment – indeholder de data, som knytter sig til den aktuelle kode.

Segmentgruppe 14 – som er indeholdt i segmentgruppe 8, anvendes til at oplyse karakteristika for den aktuelle kode.

CCI Segment til karakteristika – indeholder oplysninger om kodeart og krav om yderligere registrering.

UNT Meddelelse slut

PRODAT (D96B):

Tabel opstilling af de brugte datasegmenter og segmentgrupper med deres klassifikation (M/C) og antal repetitioner og niveauer.

0010 + UNH	Hoved/Start på meddelelse	M	1	
0020 + BGM	Start og identifikation af meddelelse	M	1	
0030 + DTM	Dato - Tid stempeling af dokumentet	M	10	
0040 + PGI	Identifikation af "produktgruppe"	C	9	
0050	----- Segment gruppe 3 -----	C	5	-----+
0060 + RFF	Reference til tidligere fremsendt	M	1	
0070 + DTM	Dato - tid for tidligere dokument	C	5	-----+
0080	----- Segment gruppe 4 -----	C	20	-----+
0090 + NAD	Identifikation af modtager(e)	M	1	-----+
0100	----- Segment gruppe 8 -----	C	999	-----+
0110 + LIN	Koden for undersøgelsen/gruppen	M	1	
0120 + DTM	Dato - tid for start/slut/periode	C	5	
0130 + PGI	Spec. af SKS-gruppe	C	9	
0140	----- Segment gruppe 9 -----	C	9	-----+
0150 + IMD	Spec. af FTX-segment	M	1	
0160 + FTX	Kvalifikator og tekst til kode i LIN og C	C	99	-----+
0170	----- Segment gruppe 14 -----	C	999 *)	-----+
0180 + CCI	Karakteristika for SKS-koder	M	1	-----+
0190 + UNT	Slut på meddelelse	M	1	

*) Dette kan vi ikke ændre, idet vi så kommer i konflikt med UN-EDIFACT directories, men da vi må antage, at det under alle omstændigheder vil være økonomisk uforsvarligt, at overføre store og hele klassifikationer over net, bortfalder problemet.

På efterfølgende sider vises detaljer for hvert datasegment. De anvendte koder, hvoraf de fleste er dannet til opgaven, vises ud for tilhørende dataelement. Kun, hvor det specifikt er nævnt, kan andre koder bruges.

						UNH	BGM	DTM	PGI	003	RFF	DTM
--	--	--	--	--	--	------------	------------	------------	------------	------------	------------	------------

+UNH (M 1)

Funktion: Meddelelsens start - Hoved

Anvendes til: Til at beskrive meddelelsen entydigt som type og version samt det unikke referencenummer for meddelelsen

	Tag:	Navn:	Status:	Not.:	Cl.	Beskrivelse
010	0062	MEDDELELSENS REFERENCENUMMER	M	an..14	M	Unikt meddelelsesreferencenummer tildelt af afsender
020	S009	MEDDELELSENS IDENTIFIKATION	M		M	
	0065	Meddelelsestype	M	an..6	M	PRODAT Produkt stamdata
	0052	Meddelelsens versionsnummer	M	an..3	M	D Draft status
	0054	Meddelelsens frigørelsesnummer	M	an..3	M	96B UN/EDIFACT Directory 96B
	0051	Kontrollerende agentur	M	an..2	M	UN UN/ECE/TRADE/WP.4, United Nations Standard Meddelelsenss (UNSM)
	0057	Kode for ansvarlig organisation	C	an..6	R	+SST101 Sundhedsstyrelsens version 1.1
030	0068	FÆLLES REFERENCE	C	an..6	N	Bruges ikke
040	S010	STATUS FOR OVERFØRSLEN	C		N	Bruges ikke
	0070	Overførselssekvens	M	n..2		
	0073	Første/sidste sekvens	C	a1		

Eksempel: UNH+12345678+PRODAT:D:96B:UN:SST101'

Noter:

					UNH	BGM	DTM	PGI	003	RFF	DTM	004
--	--	--	--	--	-----	------------	-----	-----	-----	-----	-----	-----

+BGM (M 1)

Funktion: Start meddelelsen

Anvendes til: Indikerer starten på meddelelsen og identificerer meddelelsen entydigt med nummer og type

	Tag:	Navn:	Status:	Not.:	Cl.	Beskrivelse
010	C002	MEDDELELSE	C		R	
	1001	Document/Meddelelsens navn, kodet	C	an..3	R	+DAO Distribution analyseoplysninger +DAR Distribution af analyseregister +DCS Distribution af kode systemer
	1131	Kodelistekvalifikator	C	an..3	R	+SKL Sundhedsstyrelsens kodelister
	3055	Kodelisteansvarlig agent	C	an..3	R	+SST Sundhedsstyrelsen
	1000	Documentets/Meddelelsens navn	C	an..35	N	Bruges ikke
020	C106	DOKUMENTETS/MEDDELELSENS IDENTIFIKATION	C		O	
	1004	Documentets/Meddelelsens nummer	C	an..35	O	Dokumentnummer initieret af afsender
	1056	Version	C	an..9	N	Bruges ikke
	1060	Revisionsnummer	C	an..6	N	Bruges ikke
030	1225	MEDDELELSENS FUNKTION, KODET	C	an..3	N	Bruges ikke
040	4343	RESPONSE TYPE, KODET	C	an..3	N	Bruges ikke

Eksempel: BGM+DCS:SKL:SST+123456'

Noter:

DAO - bruges til at indikere, at der meddeles supplerende oplysninger til analyser hørende til den primære kode, som sættes i LIN-segmentet.

DAR - bruges til at indikere, at der nu udsendes standard oplysninger for analyser, som er kodet i LIN-segmentet og hvor alle oplysninger om analysen er i FTX-segmentet. Det er analyser, som ikke er kodet i henhold til IFCC eller ikke udsendes af Sundhedsstyrelsen

DCS – bruges til IFCC/IUPAC og andre kode-distribueringer som f.eks. SKS og SKL, som alle udsendes af Sundhedsstyrelsen

				UNH	BGM	DTM	PGI	003	RFF	DTM	004	NAD
--	--	--	--	-----	-----	------------	-----	-----	-----	-----	-----	-----

+DTM (M 10)

Funktion: Dato/Tid/Periode

Anvendes til: Til at specificere dokumentdatoen for hele dokumentet

	Tag:	Navn:	Status:	Not.:	Cl.	Beskrivelse
010	C507	DATO/TID/PERIODE	M		M	
	2005	Kvalifikator for tid/periode	M	an..3	M	137 Dokumentdato
	2380	Dato/tid/periode	C	an..35	R	
	2379	Format kvalifikator for tid	C	an..3	R	204 CCYYMMDDHHMMSS

Eksempel: DTM+137:19980307112015:204'

Noter:

			UNH	BGM	DTM	PGI	003	RFF	DTM	004	NAD	008
--	--	--	-----	-----	-----	------------	-----	-----	-----	-----	-----	-----

+PGI (C 9)

Funktion: Produktgruppe

Anvendes til: Bruges til at specificere produktgruppen (at den tilhører en af grupperne ANA, CQU, SKL eller SKS)

	Tag:	Navn:	Status:	Not.:	Cl.	Beskrivelse
010	5379	PRODUKTGRUPPE TYPE, KODET	M	an..3	M	2 Ikke klassificeret i priser/grupper
020	C288	PRODUKTGRUPPE	C		R	
	5389	Produktgruppe, coded	C	an..3	R	+ANA Analyse-koder og supplerende analyse-oplysninger fra det enkelte laboratorium +CQU IUPAC/IFCC +SKL Sundhedsstyrelsens kodelister +SKS SKS-klassifikationen
	1131	Kodelistekvalifikator	C	an..3	R	+SKL Sundhedsstyrelsens kodelister
	3055	Kodesteansvarlig agent	C	an..3	R	+SST Sundhedsstyrelsen
	5388	Produktgruppe	C	an..35	N	Bruges ikke

Eksempel: PGI+2+SKS:SKL:SST'
PGI+2+CQU:SKL:SST'
PGI+2+ANA:SKL:SST

Noter:

Koderne i 5389 bruges til yderligere at specificere, hvilke oplysninger, der kommer nu, jf. kodningen i BGM 1001

	UNH	BGM	DTM	PGI	003	RFF	DTM	004	NAD	008	LIN	DTM
--	-----	-----	-----	-----	-----	-----	-----	-----	-----	-----	-----	-----

+RFF Reference til tidligere fremsendt (M 1) Segment gruppe 3 (C5)

Funktion: Reference

Anvendes til: Her sættes nummer på tidligere fremsendt PRODAT-dokument som referencenummer.

	Tag:	Navn:	Status:	Not.:	Cl.	Beskrivelse
010	C506	REFERENCE	M		M	
	1153	Reference kvalifikator	M	an..3	M	ACW Nummer på tidligere forsendelse
	1154	Referencenummer	C	an..35	R	Det første ciffer i referencenummer angiver sundhedsfaglig partner 100000120 versus 200000120 "1" = læger "2" = apoteker "3" = hospitaler "4" = laboratorier "5" = andre
	1156	Linienummer	C	an..6	N	Bruges ikke
	4000	Reference versionsnummer	C	an..35	N	Bruges ikke

Eksempel: RFF+ACW:200000120'

Noter:

UNH	BGM	DTM	PGI	003	RFF	DTM	004	NAD	008	LIN	DTM	PGI
-----	-----	-----	-----	-----	-----	------------	-----	-----	-----	-----	-----	-----

+DTM (C 5) Segment gruppe 3 (C5)

Funktion: Dato/Tid/Periode for et dokument.

Anvendes til: Til at sætte datoen for PRODAT-dokumentet, der refereres til i RFF-segmentet

	Tag:	Navn:	Status:	Not.:	Cl.	Beskrivelse
010	C507	DATO/TID/PERIODE	M		M	
	2005	Kvalifikator for tid/periode	M	an..3	M	171 Reference date/time
	2380	Dato/tid/periode	C	an..35	R	
	2379	Format kvalifikator for tid/periode	C	an..3	R	204 CCYYMMDDHHMMSS

Eksempel: DTM+171:19980307102540:204'

Noter:

DTM	PGI	003	RFF	DTM	004	NAD	008	LIN	DTM	PGI	009	IMD
-----	-----	-----	-----	-----	-----	------------	-----	-----	-----	-----	-----	-----

+NAD (M 1) Segment gruppe 4 (C20)

Funktion: Identifikation af partner

Anvendes til: Identifikation af afsender som lokationsnummer og modtagere som gruppe

	Tag:	Navn:	Status:	Not.:	Cl.	Beskrivelse
010	3035	PARTNER KVALIFIKATOR	M	an..3	M	Klassificerer, hvorvidt det er afsender eller modtager, der beskrives. FR Meddelelse fra MR Meddelsens modtager
020	C082	IDENTIFIKATION AF PARTNER	C		R	Beskriver afsender ved et lokationsnummer eller modtager ved en kode
	3039	Partneridentifikation	M	an..35	M	Her kan lokationsnummer placeres eller en af følgende koder afh. af benyttelsen +AND Andre +APO Apoteker +LAB Laboratorier +LGR Læger +SGH Sygehuse
	1131	Kodelistekvalifikator	C	an..3	D	+SKS Sundhedsvæsenets Klassifikations System ZZZ Mutually defined
	3055	Kodelisteansvarlig agent	C	an..3	R	+SST Sundhedsstyrelsen 9 EAN (International Article Numbering association)
030	C058	NAVN OG ADRESSE	C		N	Bruges ikke
	3124	<i>Fri form navn og adresse</i>	M	an..35		
	3124	<i>Fri form navn og adresse</i>	C	an..35		
	3124	<i>Fri form navn og adresse</i>	C	an..35		
	3124	<i>Fri form navn og adresse</i>	C	an..35		
	3124	<i>Fri form navn og adresse</i>	C	an..35		
040	C080	PARTNER NAVN	C		N	Bruges ikke
	3036	<i>Partnernavn</i>	M	an..35		
	3036	<i>Partnernavn</i>	C	an..35		
	3036	<i>Partnernavn</i>	C	an..35		
	3036	<i>Partnernavn</i>	C	an..35		
	3036	<i>Partnernavn</i>	C	an..35		
	3045	<i>Partnernavne format, kodet</i>	C	An..3		
050	C059	GADE	C		N	Bruges ikke
	3042	<i>Gade / Boxnummer</i>	M	an..35		
	3042	<i>Gade / Boxnummer</i>	C	an..35		
	3042	<i>Gade / Boxnummer</i>	C	an..35		
	3042	<i>Gade / Boxnummer</i>	C	an..35		
060	3164	NAVN På BY	C	an..35	N	Bruges ikke
070	3229	DELSTAT/LANDSDEL	C	an..9	N	Bruges ikke
080	3251	POSTNUMMER	C	an..9	N	Bruges ikke
090	3207	LAND SOM KODE	C	an..3	N	Bruges ikke

Eksempel: NAD+FR+5790000123456:ZZZ:9'
NAD+MR+SGH:SKS:SST'

Noter:

Koderne i 3039 er til masseforsendelse, således VAN's leverandøren kan distribuere i henhold til en aftale med afsender, om hvem der er medlem af de enkelte grupper.

003	RFF	DTM	004	NAD	008	LIN	DTM	PGI	009	IMD	FTX	014
-----	-----	-----	-----	-----	-----	------------	-----	-----	-----	-----	-----	-----

+LIN (M 1) Segment gruppe 8 (C999)

Funktion: Detaillinie

Anvendes til: Identifikation af klassifikationstypen og om det er en ny eller en modifikation, samt til koden for den relevante undersøgelse/klassifikation

	Tag:	Navn:	Status:	Not.:	Cl.	Beskrivelse
010	1082	DETAILLINIE NUMMER	C	n..6	R	Fortløbende nummerering af LIN-segmenterne
020	1229	KODE FOR AKTION	C	an..3	R	1 Tilføj 3 Ændring
030	C212	PRODUKT- / KODEIDENTIFIKATION	C		R	
	7140	Kode (SKS)	C	an..35	R	Koden for den relevante analyse/undersøgelse/klassifikation
	7143	Kodetype	C	an..3	R	+ADM Administrative +AFD Sygehusafdeling +ANA Analyse-/Undersøgelseskode +ATC Lægemiddelkoder for aktive indholdsstoffer +CQU IUPAC/IFCC- laboratoriekoder +DIA Diagnoser (ICD-10) +LOK Lokalisation (Mikrobiologi) +OPR Operationskoder +PRO Procedure: diverse +PRT Prøvemateriale (Mikrobiologi) +SGH Sygehus +UST Undersøgelsestype (Mikrobiologi)
	1131	Kodelistekvalifikator	C	an..3	D	+SKL Sundhedsstyrelsens kodelister +SKS Sundhedsvæsenets Klassifikations System FYN Fyns amts kodekontor
	3055	Kodelisteansvarlig agent	C	an..3	D	+SST Sundhedsstyrelsen 91 Afsender
040	C829	EKSTRA PRODUKTINFORMATION	C		N	Bruges ikke
	5495	Ekstra information kodet	C	an..3		
	1082	Detaillinie nummer	C	n..6		
050	1222	KONFIGURATIONSNIVEAU	C	n..2	N	Bruges ikke
060	7083	KONFIGURATION, KODET	C	an..3	N	Bruges ikke

Eksempel: LIN+1+1+DZ768A:DIA:SKS:SST'
LIN+1+1+NPU01234:CQU:SKS:SST'
LIN+1+3+FYN1234:ANA:FYN:91'

Noter:

Her sættes ALTID koden for analyse hvortil al information i FTX-segmentet skal knyttes.

RFF	DTM	004	NAD	008	LIN	DTM	PGI	009	IMD	FTX	014	CCI
-----	-----	-----	-----	-----	-----	-----	-----	-----	-----	-----	-----	-----

+DTM (C 5) Segment gruppe 8 (C999)

Funktion: Specificerer datoer (start-, slut- og ændringsdato) for en klassifikationskode

Anvendes til: Dato /Tid/Periode

	Tag:	Navn:	Status:	Not.:	Cl.	Beskrivelse
010	C507	DATO/TID/PERIODE	M		M	
	2005	Kvalifikator for tid/periode	M	an..3	M	36 Gyldig til 157 Gyldig fra 334 Ændringsdato
	2380	Dato/tid/periode	C	an..35	R	Datoen som f.eks. 19971021 (21.okt.1997)
	2379	Format kvalifikator for tid/periode	C	an..3	R	102 CCYYMMDDHH 204 CCYYMMDDHHMMSS

Eksempel: DTM+157:19980401:102'

Noter:

DTM	004	NAD	008	LIN	DTM	PGI	009	IMD	FTX	014	CCI	UNT
-----	-----	-----	-----	-----	-----	------------	-----	-----	-----	-----	-----	-----

+PGI (C 9) Segment gruppe 8 (C999)

Funktion: Specificerer hvilke(n) gruppe SKS-koden i LIN-segmentet tilhører

Anvendes til:

	Tag:	Navn:	Status:	Not.:	Cl.	Beskrivelse
010	5379	PRODUKTGRUPPENS TYPE, KODET	M	an..3	M	11 Produktgruppe
020	C288	PRODUKTGRUPPE	C		D	
	5389	Produktgruppe, coded	C	an..3	D	+GRA Gruppeidentifikator +GRB -- -- +GRC -- -- +GRD -- -- +GRE -- -- +VAA Valideringsidentifikator +VAB -- -- +VAC -- -- +VAD -- --
	1131	Kodestekvalifikator	C	an..3	D	+SKS Sundhedsvæsenets Klassifikations System
	3055	Kodesteansvarlig agent	C	an..3	C	+SST Sundhedsstyrelsen
	5388	Produktgruppe	C	an..35	C	Gruppekode som f.eks. 023, 099, M/K, 12, 60, ???

Eksempel: PGI+11+GRA:SKS:SST:023'
PGI+11+GRB:SKS:SST:099'
PGI+11+VAA:SKS:SST:M'

Noter:

Bruges KUN til SKS-koder

NAD	008	LIN	DTM	PGI	009	IMD	FTX	014	CCI	UNT		
-----	-----	-----	-----	-----	-----	------------	-----	-----	-----	-----	--	--

+IMD (M 1) Segment gruppe 9 (C 9) gruppe 8 (C 999)

Funktion: Bruges til at beskrive anvendelsen af efterfølgende FTX-segment

Anvendes til:

	Tag:	Navn:	Status:	Not.:	Cl.	Beskrivelse
010	7077	TYPE AF VAREBESKRIVELSE SOM KODE	C	an..3	R	A Frit format
020	7081	VAREKARAKTERISTIKA, KODET	C	an..3	N	Bruges ikke
030	C273	VAREBESKRIVELSE	C		N	Bruges ikke
	7009	Beskrivelsesidentifikation	C	an..17		
	1131	Kodelistekvalifikator	C	an..3		
	3055	Kodlisteansvarlig agent	C	an..3		
	7008	Varebeskrivelse	C	an..35		
	7008	Varebeskrivelse	C	an..35		
	3453	Sprog, kodet	C	an..3		
040	7383	BESKRIVELSE AF OVERFLADE/INDPAKNING	C	an..3	N	Bruges ikke

Eksempel: IMD+A'

Noter: Denne gruppe er mandatory, Hvorfor den ALTID skal med.

008	LIN	DTM	PGI	009	IMD	FTX	014	CCI	UNT			
-----	-----	-----	-----	-----	-----	------------	-----	-----	-----	--	--	--

+FTX (C 999) Segment gruppe 9 (C 9) gruppe 8 (C 999)

Funktion: Fri tekst til klassifikationen

Anvendes til: Til at indsætte klassifikationens fulde tekst.

Tag:	Navn:	Status:	Not.:	Cl.	Beskrivelse	
010	4451	TEKST KVALIFIKATOR	M	an..3	M	AAI Generel information AAN Forsendelses-/opbevaringsbetingelser ABS Yderligere betingelser ACB Yderligere information ADE Kodet tekst +ANG Analysegruppe +ANT Antal glas +EMB Embalagetype +ENH Enheden for undersøgelsen HAN Håndteringsinstruktioner +KNA Laboratoriets korte navn +MQ Målbart kvantitet total (MEDRPT) +OP Undersøgelsestype (Mikrobiologi) +PTG Prøvetagningsgruppe PRD Produkt-/materialeinformation (Mikrobiologi) +STA Analyse status +SPB Spørgsmål til svar = ja/nej +SPD Spørgsmål til svar = dato +SPK Spørgsmål til svar = diagnose +SPN Spørgsmål til svar = måletal (vægt) +SPT Spørgsmål til svar = fødested +SS Lokalisation (Mikrobiologi) +SVO Volumen af prøve (MEDRPT) +SWE Vægt af prøvemater. (MEDRPT)
020	4453	KODET TEKSTFUNKTION	C	an..3	N	Bruges ikke
030	C107	TEKSTREFERENCE	C		O	
	4441	Fri tekst identifikation	M	an..17	O	+ANS Giver kun svar i forb. med bestilling på enden undersøgelse +FULL Kan bestilles og udløser svar +INAKT Undersøgelsen er lukket, men der kan stadig komme svar på den Diverse koder for emballager, gruppe-overskrifter m.v.
	1131	Kodelistekvalifikator	C	an..3	C	+SKL Sundhedsstyrelsens kodelister +SKS Sundhedsvæsenets Klassifikations System ZZZ Mutually defined erstattes af koden for service-yder
	3055	Kodelisteansvarlig agent	C	an..3	C	+SST Sundhedsstyrelsen 91 Assigned by seller or seller's agent
040	C108	FRI TEKST SOM BESKRIVELSE	C		R	
	4440	Fri tekst	M	an..70	M	Teksten svarende til kvalifikator i 4451 og refererende til koden i 7140 i LIN-segmentet Tekst til koden i 4441 i forbindelse med oplysninger om gruppetilhørsforhold til emballager eller analysegrupper, som serviceyder måtte tilbyde. Det sidste burde ikke være nødvendigt, idet koder i 4441 altid bør henvise til koder fra kodelister som er fremsendt tidligere.
	4440	Fri tekst	C	an..70	D	Yderligere tekst til 4451, hvis mere end 70 karakterer
	4440	Fri tekst	C	an..70	N	Bruges ikke
	4440	Fri tekst	C	an..70	N	Bruges ikke
	4440	Fri tekst	C	an..70	N	Bruges ikke
050	3453	SPROG, KODET	C	an..3	N	Bruges ikke

Eksempel: FTX+ACB+++Teksten til koden i LIN-segmentet'
 FTX+MQ+++P-Natrium, stofk.'
 FTX+ENH+++mmol/l'
 FTX+SPN+++Patientens vægt i kg ?'
 FTX+SPD+++Sidste menstruationsdato ?'
 FTX+SPK+++Diagnose ICD10 ?'
 FTX+SPK+++Diagnose ICPC ?'
 FTX+PTG++K02:KPL:91+Prøverør med grønt låg'

Noter:

FTX bruges til al den information, der skal knyttes til hoved-koden, som står i LIN-segmentet.

DTM	PGI	009	IMD	FTX	014	CCI	UNT					
-----	-----	-----	-----	-----	-----	------------	-----	--	--	--	--	--

+CCI (M 1) Segmentgruppe 14 (C 99) i segmentgruppe 8 (C 999)

Funktion: Karakteristika/Klassifikations ID

Anvendes til: Anvendes til at oplyse karakteristika for klassifikationen nævnt i LIN-segmetet, kun relevant for visse af SKS-koderne.

	Tag:	Navn:	Status:	Not.:	Cl.	Beskrivelse
010	7059	EGENSKABER, KODET	C	an..3	R	+FRN Krav til yderligere registrering +TOC Kodeart
020	C502	MAL, DETALJER	C		N	Bruges ikke
	6313	Målt dimension, kodet	C	an..3		
	6321	Målesikkerhed, kodet	C	an..3		
	6155	Måleegenskaber, kodet	C	an..17		
	6154	Beskrivelse af målene	C	an..70		
030	C240	KARAKTERISTIK AF PRODUKTET	C		R	
	7037	Karakteristikkens identifikation	M	an..17	M	Kodeart A, B, D, G, H, P, V, + Krav til yderligere registrering = "*" Ellers "blank"
	1131	Kodestekvalifikator	C	an..3	D	+SKS Sundhedsvæsenets Klassifikations System
	3055	Kodestekansvarlig agent	C	an..3	D	+SST Sundhedsstyrelsen
	7036	Karakteristik, tekst	C	an..35	N	Bruges ikke
	7036	Karakteristik, tekst	C	an..35	N	Bruges ikke
040	4051	RELEVANSEN AF KARAKTERISTIKA	C	an..3	N	Bruges ikke

Eksempel: CCI+TOC++ABGH:SKS:SST'
CCI+FRN++*:SKS:SST'

Noter:

CCI bruges KUN til SKS-koder

PGI	009	IMD	FTX	014	CCI	UNT						
-----	-----	-----	-----	-----	-----	-----	--	--	--	--	--	--

+UNT (M 1)

Funktion: Meddelelse slut

Anvendes til: At afslutte meddelelsen ved samtidig at angive antal datasegmenter, der er brugt, samt gentage referencenummer fra startsegmentet UNH.

	Tag:	Navn:	Status:	Not.:	Cl.	Beskrivelse
010	0074	ANTAL SEGMENTER I MEDDELELSEN	M	n..6	M	Antal segmenter brugt
020	0062	MEDDELELSENS REFERENCENUMMER	M	an..14	M	Referencenummer, samme som i UNH

Eksempel: UNT+23+12345678'

Noter:

PRODAT (D96B) kodetabel:

Dataelementer, som bruger EDIFACT-koder både generelle og specielle til nærværende formål. De sidste er karakteriseret ved foranstående + og [Ny kode]. I det foranstående er der kun beholdt et + foran koden..

Kun de koder, der bruges til formålene er medtaget.

0051 Kontrollerende agent
UN UN/ECE/TRADE/WP.4, United Nations Standard Meddelelsenss (UNSM)

0052 Meddelelsens versionnummer
D Draft status

0054 Meddelelsens releasenummer
96B UN/EDIFACT Directory 96B

0057 Association tildelt kode
+SST101 [Ny kode] Sundhedsstyrelsens version 1.1

0065 Meddelelsestype
+PRODAT [Ny kode] Produkt stamdata

1001 Dokument/Meddelelses navn, kodet
+DAO [Ny kode] Distribution analyseoplysninger
+DAR [Ny kode] Distribution af analyseregister
+DCS [Ny kode] Distribution af kode systemer

1131 Kodelistekvalifikator
+SKL [Ny kode] Sundhedsstyrelsens kodelister
+SKS [Ny kode] Sundhedsvæsenets Klassifikations System
ZZZ Mutually defineret

1153 Referencekvalifikator
ACW Nummer på tidligere forsendelse

1229 Kode for aktion
1 Tilføj
3 Ændring

2005 Kvalifikator for tid/periode
36 Gyldig til
137 Dokumentdato
157 Gyldig fra
171 Reference date/time
334 Ændringsdato

2379 Formatkvalifikator for tid/periode
102 CCYYMMDD
204 CCYYMMDDHHMMSS

3035 Partnerkvalifikator
FR Meddelelse fra
MR Meddelsens modtager

- 3039 Partneridentifikation
 +AND [Ny kode]Andre
 +APO [Ny kode]Apoteker
 +LAB [Ny kode]Laboratorier
 +LGR [Ny kode]Læger
 +SGH [Ny kode]Sygehuse
 Lokationsnummer for afsender(e) og/eller modtager(e)
- 3055 Kodelisteansvarlig agent
 9 EAN (International Article Numbering association)
 91 Assigned by seller or seller's agent
 +SST [Ny kode]Sundhedsstyrelsen
- 4441 Fritekstidentifikation
 +ANS [Ny kode]Giver kun svar i forb. med bestilling på en anden undersøgelse
 +FULL [Ny kode]Kan bestilles og udløser svar
 +INAKT [Ny kode]Undersøgelsen er lukket, men der kan stadig komme svar
 Her kan komme koder for prøverør og undersøgelser i forbindelse med oplysninger om analysegrupper, prøverør m.v.
- 4451 Tekstkvalifikator
 AAI Generel information
 AAN Forsendelses-/opbevaringsbetingelser
 ABS Yderligere betingelser
 ACB Yderligere information
 +ADE [Ny kode]Kodet tekst
 +ANG [Ny kode]Analysegruppe
 +ANT [Ny kode]Antal glas
 +EMB [Ny kode]Embalagetype
 +ENH [Ny kode]Enhed for resultat af undersøgelse
 HAN Håndteringsinstruktioner
 +KNA [Ny kode]Laboratoriets korte navn
 +MQ [Ny kode]Målbar kvantitet total (MEDRPT)
 +OP [Ny kode]Undersøgelsestype (Mikrobiologi)
 PRD Produkt-/materialeinformation (Mikrobiologi)
 +PTG [Ny kode]Prøvetagningsgruppe
 +SPB [Ny kode]Spørgsmål til svar = ja/nej
 +SPD [Ny kode]Spørgsmål til svar = dato
 +SPK [Ny kode]Spørgsmål til svar = diagnose
 +SPN [Ny kode]Spørgsmål til svar på måling (pt vægt (body mass))
 +SPT [Ny kode]Spørgsmål til svar = fødested
 +SS [Ny kode]Lokalisation (Mikrobiologi)
 +STA [Ny kode]Analysestatus
 +SVO [Ny kode]Volumen af prøve (MEDRPT)
 +SWE [Ny kode]Vægt at prøvemater. (MEDRPT)
- 5379 Type af produktgruppe, kodet
 2 Ikke klassificeret i priser/grupper
 11 Produktgruppe

5389 Produktgruppe, kodet

+ANA [Ny kode]Analyseoplysninger fra det enkelte laboratorium
 +CQU [Ny kode]IUPAC/IFCC
 +GRA [Ny kode]Gruppeidentifikator
 +GRB -- --
 +GRC -- --
 +GRD -- --
 +GRE -- --
 +PGR [Ny kode]Prøvetagningsgruppe
 +SAM [Ny kode]Analysegruppenavn
 +SKL [Ny kode]Sundhedsstyrelsens kodelister
 +SKS [Ny kode]SKS-klassifikation
 +VAA [Ny kode]Valideringsidentifikator
 +VAB -- --
 +VAC -- --
 +VAD -- --

7059 Egenskaber, kodet

+FRN [Ny kode]Krav til yderligere registrering
 +TOC [Ny kode]Kodeart

7077 Type af varebeskrivelse som kode

A Frit format

7143 Kodetype

+ADM [Ny kode]Administrative data
 +AFD [Ny kode]Sygehusafdelinger
 +ANA [Ny kode]Analyse-/Undersøgelseskode
 +ATC [Ny kode]Lægemiddelkoder for aktive indholdsstoffer
 +CQU [Ny kode]IUPAC/IFCC- laboratoriekoder
 +DIA [Ny kode]Diagnoser (ICD-10)
 +LOK [Ny kode]Lokalisation (Mikrobiologi)
 +OPR [Ny kode]Operationskoder
 +PRO [Ny kode]Procedure: diverse
 +PRT [Ny kode]Prøvemateriale (Mikrobiologi)
 +SGH [Ny kode]Hospital/Sygehus
 +TIL [Ny kode]Tillægskoder
 +UST [Ny kode]Undersøgelsestype (Mikrobiologi)

Totalt 21 data elementer

Bilag 1 Eksempler på PRODAT

Eksempel på en opdatering med en enkelt simpel analyse fra central kodeforvalter.

Eksempel NPU01437: P-Natrium, stofk. _____ mmol/l. (Alle koder er fiktive)

EDIFACT

UNH+1234567+PRODAT:D:96B:UN:SST100'
 BGM+DCS:SKL:SST+123456'
 DTM+137:19971230101215:204'
 PGI+2+CQU:SKL:SST'
 RFF+ACW:100000120'
 DTM+171:19970715131523:204'
 NAD+FR+5790000123456:ZZZ:9'
 NAD+MR+LGR:SKS:SST'
 LIN+1+1+NPU01437:CQU:SKS:SST'
 DTM+157:19980101:102'
 IMD+A'
 FTX+MQ+++P-Natrium, stofk.'

 FTX+ENH++CQU0123:CQU:SST+mmol/l'
 UNT+15+1234567'

Indhold

Meddelelses start
 Totale oplysninger om analyser
 Dato for dokument
 Analyser fra IUPAC/IFCC
 Nummer på tidligere forsendelse
 Dato for tidligere forsendelse
 Afsenders lokationsnummer
 Modtager som gruppeangivelse
 Kode for analyse
 Dato for idriftssættelse

 Teksten (kort, - men komplet) for analysen
 Koden og enheden for resultat
 Meddelelse slut

Eksempel på en opdatering med en enkelt simpel analyse fra lokalt laboratorium kodeforvalter.

Eksempel OUH137: P-Natrium, stofk. _____ mmol/l. (Alle koder er fiktive)

EDIFACT

UNH+1234567+PRODAT:D:96B:UN:SST100'
 BGM+DAR:SKL:SST+123456'
 DTM+137:19971230101215:204'
 PGI+2+ANA:SKL:SST'
 RFF+ACW:100000120'
 DTM+171:19970715131523:204'
 NAD+FR+5790000123456:ZZZ:9'
 NAD+MR+LGR:SKS:SST'
 LIN+1+1+OUH137:ANA:FY:91'
 DTM+157:19980101:102'
 IMD+A'
 FTX+MQ+++P-Natrium, stofk.'

 FTX+ENH++CQU0123:CQU:SST+mmol/l'
 UNT+15+1234567'

Indhold

Meddelelses start
 Totale oplysninger om analyser
 Dato for dokument
 Analyser fra IUPAC/IFCC
 Nummer på tidligere forsendelse
 Dato for tidligere forsendelse
 Afsenders lokationsnummer
 Modtager som gruppeangivelse
 Kode for analyse
 Dato for idriftssættelse

 Teksten (kort, - men komplet) for analysen
 Koden og enheden for resultat
 Meddelelse slut

Eksempel på en opdatering med en enkelt simpel analyse fra et laboratorium.

Eksempel NPU01437: P-Natrium, stofk. _____ mmol/l. (Alle koder er fiktive)

Analysen kan rekvireres og besvares fra den 1. januar 1998.

Hvis prøven tages af lægen og sendes til KPLL, skal den tages i prøverør K02

EDIFACT

Indhold

UNH+1234567+PRODAT:D:96B:UN:SST100'	Meddelelses start
BGM+DAO:SKL:SST+123456'	Totale oplysninger om analyser
DTM+137:19971230134550:204'	Dato for dokument
PGI+2+ANA:SKL:SST'	Analyser fra laboratoriet (kan være fra IUPAC/IFCC)
RFF+ACW:100000120'	Nummer på tidligere forsendelse
DTM+171:19970715122535:204'	Dato for tidligere forsendelse
NAD+FR+5790000123456:ZZZ:9'	Afsenders lokationsnummer
NAD+MR+LGR:SKS:SST'	Modtager som gruppeangivelse
LIN+1+1+NPU01437:CQU:SKS:SST'	Kode for analyse
DTM+157:19980101:102'	Dato for idriftssættelse
IMD+A'	
FTX+MQ+++P-Natrium, stofk.'	Teksten (kort, - men komplet) for analysen
FTX+ENH++CQU0123:CQU:SST+mmol/l'	Koden og enheden for resultat
FTX+ABS++FULL:SKS:SST'	Anvendelsesmulighed
FTX+PTG++K02:KPL:91+Prøverør med grønt låg'	Anvendt prøvetagningsrør
UNT+16+1234567'	Meddelelse slut

Efterfølgende eksempler forudsætter, at komplette kodelister er modtaget fra både centrale forvaltere af kodelister og fra de enkelte laboratorier, som måtte udsende de oplysninger, som er indbygget i eksemplerne.

Dette fordi ikke alle oplysninger hørende til den enkelte analyse kan medtages, når der samtidig er indbygget oplysninger om analysers indbyrdes tilhørsforhold.

Efterfølgende eksempler burde derfor ikke indeholde tekster, men alene indeholde koderne for de analyser, der hører sammen. Teksterne er medtaget i eksemplerne for forståelsen.

Eksempel på en opdatering med 3 analyser, der tilfældigvis tilhører samme gruppe.

Eksempel NPU02737: B-Hemoglobin, stofk. _____ mmol/l. (Alle koder er fiktive)
 Eksempel NPU02345: B-Erythrocytter, antalsk. _____ 10**9/l. (Alle koder er fiktive)
 Eksempel NPU02215: B-Leucocytter, antalsk. _____ 10**9/l. (Alle koder er fiktive)
 Analysen kan rekvireres og besvares fra den 1. januar 1998.
 Alle analyser kan bestilles og besvares.
 De tilhører alle gruppen NPU02300: B-Hæmatologi I
 Hvis prøven tages af lægen og sendes til KPLL, skal den tages i prøverør K01

EDIFACT

Indhold

UNH+1234568+PRODAT:D:96B:UN:SST100'	Meddelelses start
BGM+DAO:SKL:SST+123456'	Distribuering af oplysninger om analyser
DTM+137:19971230134540:204'	Dato for dokument
PGI+2+ANA:SKL:SST'	Oplysninger fra et enkelt laboratorium.
RFF+ACW:100000121'	Nummer på tidligere forsendelse
DTM+171:19970715101213:204'	Dato for tidligere forsendelse
NAD+FR+5790000123456:ZZZ:9'	Afsenders lokationsnummer
NAD+MR+LGR:SKS:SST'	Modtager som gruppe
LIN+1+1+NPU02737:CQU:SKS:SST'	Kode for analyse
DTM+157:19980101:102'	Dato for idriftssættelse
IMD+A'	
FTX+MQ+++B-Hemoglobin stofk.'	Teksten for analysen
FTX+ENH++CQU0123:CQU:SST+mmol/l'	Kode og enhed for resultat
FTX+ABS++FULL:SKS:SST'	Anvendelsesmulighed
FTX+PTG++K01:KPL:91+Prøverør med lilla låg'	Kode og tekst for anvendt prøvetagningsrør
FTX+ANG++NPU02300:CQU:SST+B-Hæmatologi I'	Kode og overskrift for den gruppe, analysen tilhører.
LIN+2+1+NPU02345:CQU:SKS:SST'	Kode for analyse
DTM+157:19980101:102'	Dato for idriftssættelse
IMD+A'	
FTX+MQ+++B-Erythrocytter antalsk.'	Teksten for analysen
FTX+ENH++CQU0126:CQU:SST+10**9/l'	Kode og enhed for resultat
FTX+ABS++FULL:SKS:SST'	Anvendelsesmulighed
FTX+PTG++K01:KPL:91+Prøverør med lilla låg'	Kode og tekst for anvendt prøvetagningsrør
FTX+ANG++NPU02300:CQU:SST+B-Hæmatologi I'	Kode og overskrift for den gruppe, analysen tilhører.

EDIFACT (fortsat fra side 33)

LIN+3+1+NPU02215:CQU:SKS:SST'
 DTM+157:19980101:102'
 IMD+A'
 FTX+MQ+++B-Leucocyttter, antalsk.'
 FTX+ENH++CQU0126:CQU:SST+10**9/I'
 FTX+ABS++FULL:SKS:SST'
 FTX+PTG++K01:KPL:91+Prøverør med lilla låg'

 FTX+ANG++NPU02300:CQU:SST+B-Hæmatologi I'

 UNT+33+1234568'

Indhold

Kode for analyse
 Dato for idriftssættelse

 Teksten for analysen
 Kode og enhed for resultat
 Anvendelsesmulighed
 Kode og tekst for anvendt
 prøvetagningsrør
 Kode og overskrift for den gruppe,
 analysen tilhører.
 Meddelelse slut

Eksempel på en opdatering med 3 analyser, der kræver forskellige oplysninger i forbindelse med rekvisition, således laboratoriet kan håndtere prøven korrekt og evt. kommentere svaret i relation til oplysningerne.

Eksempel NPU05556: P-Østriol, stofk. _____ nmol/l. (Alle koder er fiktive)

Eksempel NPU04455: P-Phosphatase, fraktioneret, (Alle koder er fiktive)

Derefter oplyses om to analyser, som vil kunne besvares på grundlag af NPU04455.

Eksempel NPU08710: U-Albumin/Creatinin ration, ratio. _____ *1 (Alle koder er fiktive)

Informationerne vedr. analyser træder i kraft den 1. januar 1998.

Alle analyser kan bestilles og besvares.

For overskuelighed er der afstand før hver ny analyse.

EDIFACT

UNH+1234568+PRODAT:D:96B:UN:SST100'

BGM+DAO:SKL:SST+123456'

DTM+137:19971230:102'

PGI+2+ANA:SKL:SST'

RFF+ACW:100000121'

DTM+171:19970715:102'

NAD+FR+5790000123456:ZZZ:9'

NAD+MR+LGR:SKS:SST'

LIN+1+1+NPU05566:CQU:SKS:SST'

DTM+157:19980101:102'

IMD+A'

FTX+MQ+++P-Østriol, stofk.'

FTX+ENH++CQU0128:CQU:SST+nmol/l'

FTX+ABS++FULL:SKS:SST'

FTX+PTG++K03:KPL:91+Prøverør m. rødt låg'

FTX+SPM+++Er patienten gravid j/n'

FTX+SPN+++Graviditetsuge ?

LIN+2+1+NPU04455:CQU:SKS:SST'

DTM+157:19980101:102'

IMD+A'

FTX+MQ+++P-Phosphatase, fraktioneret'

FTX+ABS++FULL:SKS:SST'

FTX+PTG++K01:KPL:91+Prøverør med lilla låg'

FTX+SPK+++Patientens diagnose eller

undersøgelingsdiagnose ønskes oplyst'

LIN+3+1+NPU08910:CQU:SKS:SST'

DTM+157:19980101:102'

IMD+A'

FTX+MQ+++B-Phosphatase type I, stofk.'

FTX+ENH++CQU0126:CQU:SST+mmol/l'

Indhold

Meddelelses start

Oplysninger om analyser

Dato for dokument

Analyse oplysninger fra det lokale laboratorium

Nummer på tidligere forsendelse

Dato for tidligere forsendelse

Afsenders lokationsnummer

Modtager (gruppe)

Kode for 1. analyse

Dato for idriftssættelse

Teksten for analysen

Kode og enhed for resultat

Anvendelsesmulighed

Anvendt prøvetagningsrør

Spørgsmål, der ønskes besvaret

Kode for 2. analyse

Dato for idriftssættelse

Teksten for analysen

Anvendelsesmulighed

Anvendt prøvetagningsrør

Spørgsmål, der bør besvares

Kode for 3. analyse

Dato for idriftssættelse

Teksten for 3. analysen

Kode og enhed for resultat

EDIFACT (fortsat fra side 35)

FTX+ABS++ANS:SKS:SST'

LIN+4+1+NPU08911:CQU:SKS:SST'

DTM+157:19980101:102'

IMD+A'

FTX+MQ+++B-Phosphatase type II, stofk.'

FTX+ENH++CQU0126:CQU:SST+mmol/l'

FTX+ABS++ANS:SKS:SST'

LIN+5+1+NPU08710:CQU:SKS:SST'

DTM+157:19980101:102'

IMD+A'

FTX+MQ+++B-Albumin/Creatinin ration, ratio'

FTX+ENH++CQU0345:CQU:SST+*1'

FTX+ABS++FULL:SKS:SST'

FTX+PTG++K04:KPL:91+Urin prøverør'

FTX+SBM+++Paientens vægt i kg. ?'

UNT+45+1234568'

Indhold

Besvares fra anden bestilt analyse

Kode for 4. analyse

Dato for idriftssættelse

Teksten for 4. analysen

Kode og enhed for resultat

Besvares fra anden bestilt .analyse

Kode for 5. analyse

Dato for idriftssættelse

Teksten for 5. analysen

Kode og enhed for resultat

Anvendelsesmulighed

Anvendt prøvetagningsrør

Patientens vægt skal angives

Meddelelse slut

Eksempel på en opdatering med samme 3 analyser, fra central forvalter:

Eksempel NPU05556: P-Østriol, stofk. _____ nmol/l. (Alle koder er fiktive)
 Eksempel NPU04455: P-Phosphatase, fraktioneret, (Alle koder er fiktive)
 Eksempel NPU08910: P-Phosphatase type I, stofk. _____ mmol/l, (Alle koder er fiktive)
 Eksempel NPU08911: P-Phosphatase, type II, stofk. _____ mmol/l, (Alle koder er fiktive)
 Eksempel NPU08710: U-Albumin/Creatinin ration, ratio. _____ *1 (Alle koder er fiktive)

EDIFACT

UNH+1234568+PRODAT:D:96B:UN:SST100'
 BGM+DAR:SKL:SST+123456'
 DTM+137:19971230:102'
 PGI+2+CQU:SKL:SST'
 RFF+ACW:100000121'
 DTM+171:19970715:102'
 NAD+FR+5790000123456:ZZZ:9'
 NAD+MR+LGR:SKS:SST'

LIN+1+1+NPU05566:CQU:SKS:SST'
 DTM+157:19980101:102'
 IMD+A'
 FTX+MQ+++P-Østriol, stofk.'
 FTX+ENH++CQU0128:CQU:SST+nmol/l'

LIN+2+1+NPU04455:CQU:SKS:SST'
 DTM+157:19980101:102'
 IMD+A'
 FTX+MQ+++P-Phosphatase, fraktioneret'

LIN+3+1+NPU08910:CQU:SKS:SST'
 DTM+157:19980101:102'
 IMD+A'
 FTX+MQ+++B-Phosphatase type I, stofk.'
 FTX+ENH++CQU0126:CQU:SST+mmol/l'

LIN+4+1+NPU08911:CQU:SKS:SST'
 DTM+157:19980101:102'
 IMD+A'
 FTX+MQ+++B-Phosphatase type II, stofk.'
 FTX+ENH++CQU0126:CQU:SST+mmol/l'

LIN+5+1+NPU08710:CQU:SKS:SST'
 DTM+157:19980101:102'
 IMD+A'
 FTX+MQ+++B-Albumin/Creatinin ration, ratio'
 FTX+ENH++CQU0345:CQU:SST+*1'
 UNT+33+1234568'

Indhold

Meddelelses start
 Oplysninger om analyser
 Dato for dokument
 Analyse opl. fra det lokale lab.
 Nummer på tidligere forsendelse
 Dato for tidligere forsendelse
 Afsenders lokationsnummer
 Modtager (gruppe)

Kode for 1. analyse
 Dato for idriftssættelse

Teksten for analysen
 Kode og enhed for resultat

Kode for 2. analyse
 Dato for idriftssættelse

Teksten for analysen

Kode for 3. analyse
 Dato for idriftssættelse

Teksten for 3. analysen
 Kode og enhed for resultat

Kode for 4. analyse
 Dato for idriftssættelse

Teksten for 4. analysen
 Kode og enhed for resultat

Kode for 5. analyse
 Dato for idriftssættelse

Teksten for 5. analysen
 Kode og enhed for resultat
 Meddelelse slut