



Status på SDNv4- implementeringen

Den 3. oktober 2024



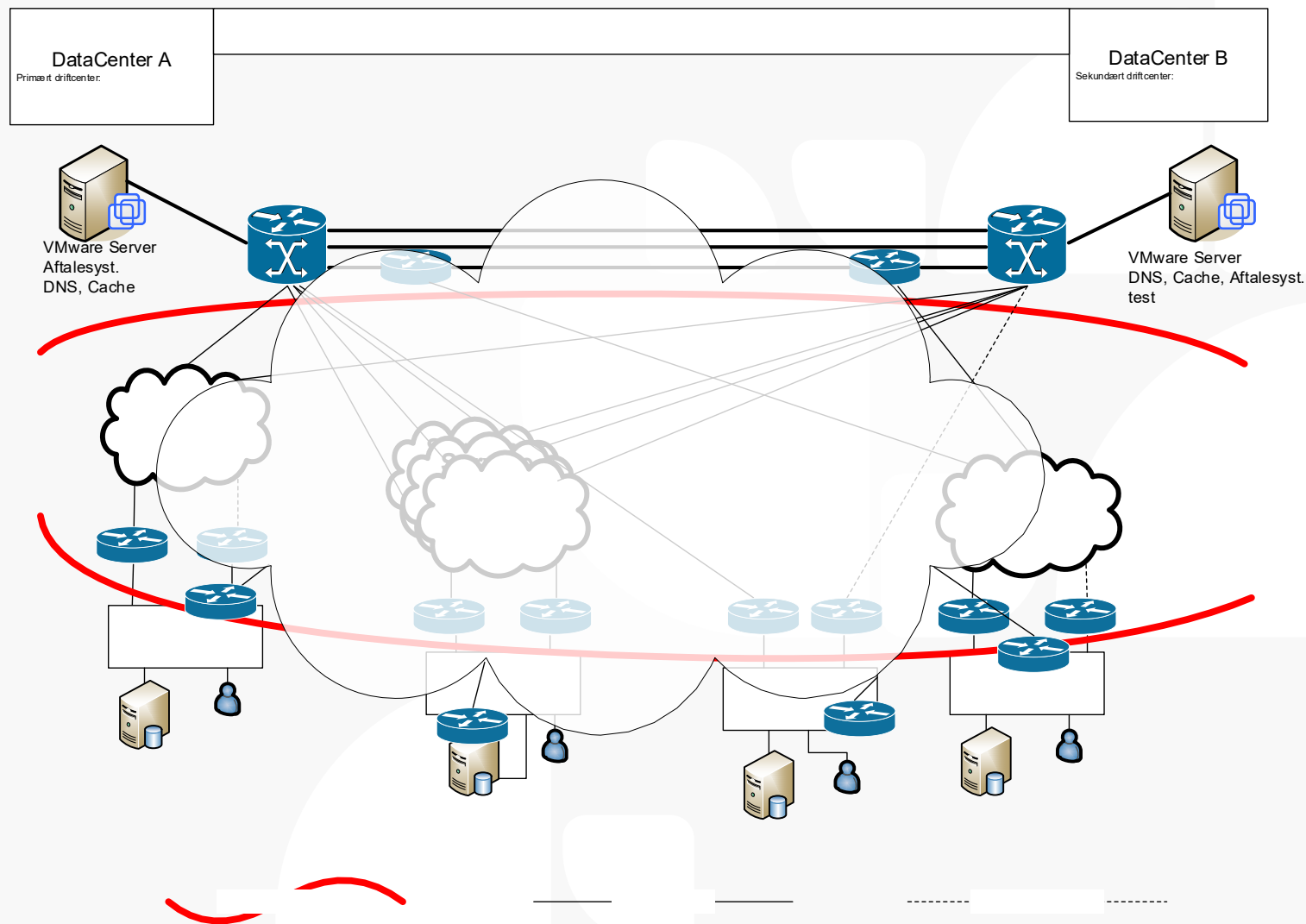


Agenda

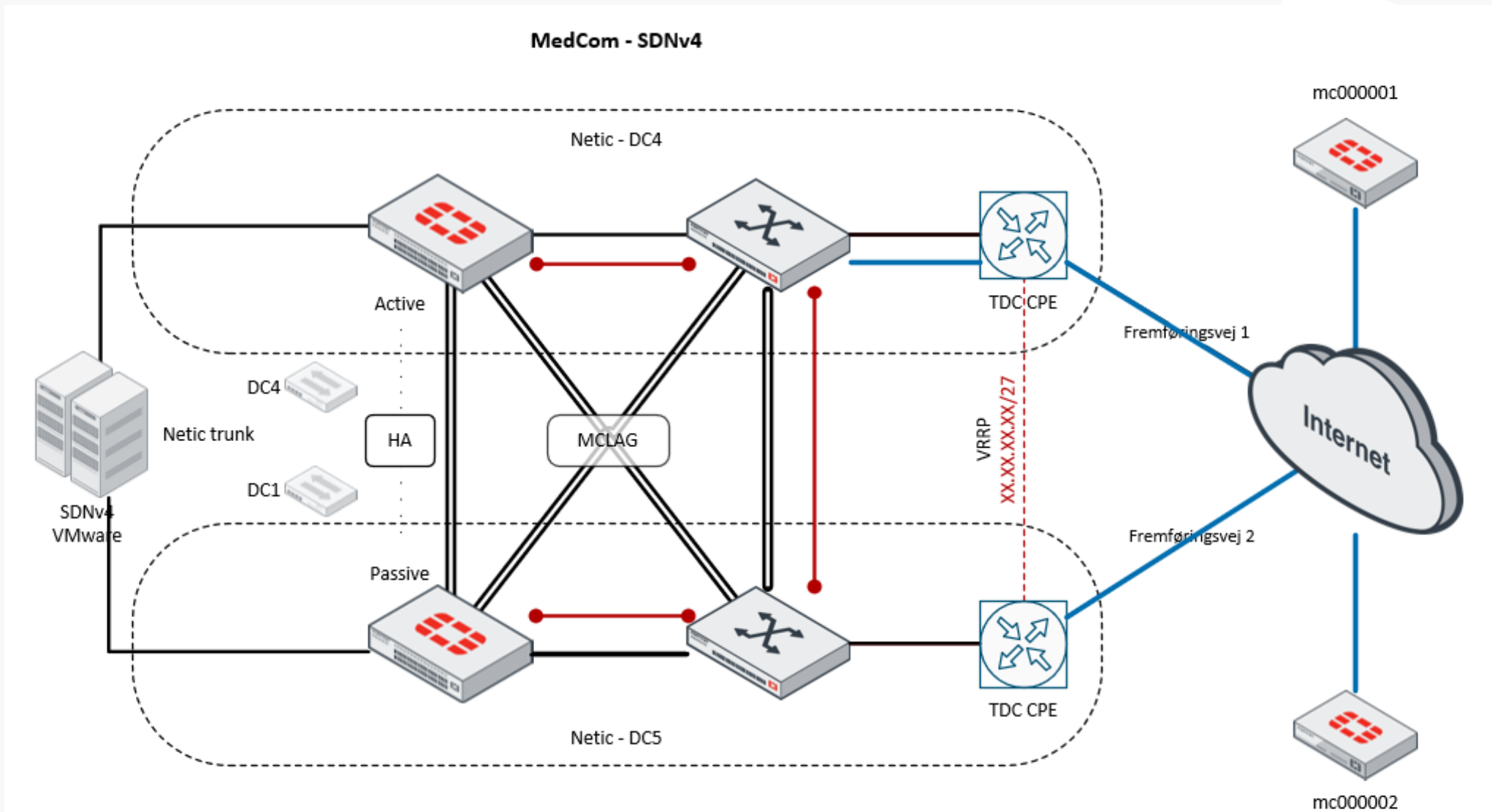
- SD-WAN-setup
- Setup hos de tilsluttede parter
- Status på migrering
- Adgang til egen overvågning og statistik



SDNv4 ansvarsgrænser



SD-WAN Centralt firewall-setup



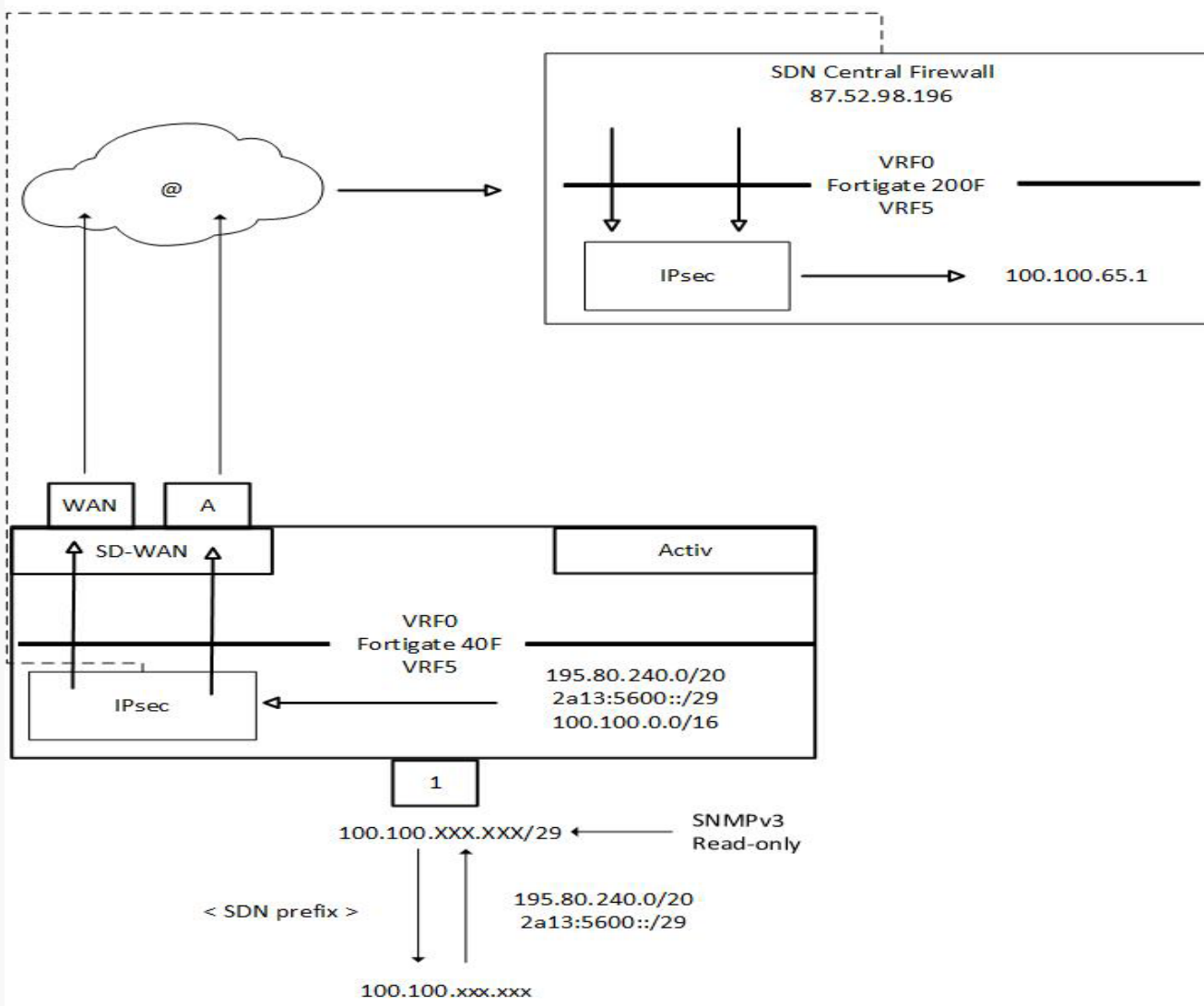
SDNv4-opsætning hos tilsluttede parter





SD-WAN single firewall-installation

SDNv4 Fortigate 40F single opsætning



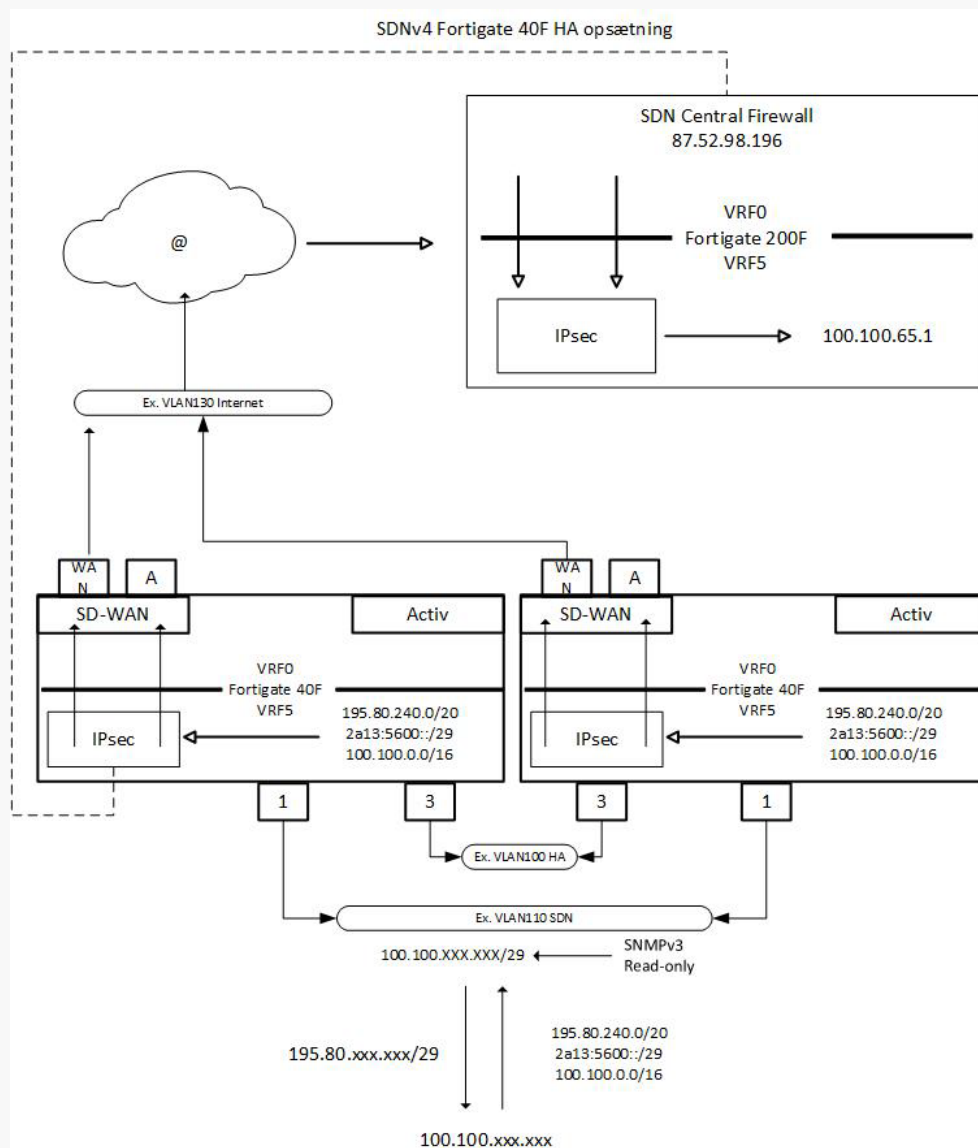
WAN IP: Fast IP-adresse fra Internet Service provider

Inderside LAN link IP-adresse:
100.100.xxx.xxx/29
Tildeles af TDC

SDN IP-adresser der routes:
195.80.240.0/20
2a13:5600::/29
100.100.0.0/16



SD-WAN high availability (HA) firewall-installation



WAN IP: Fast IP-adresse fra Internet Service provider. Der anvendes samme Ip-adresse på begge firewalls.

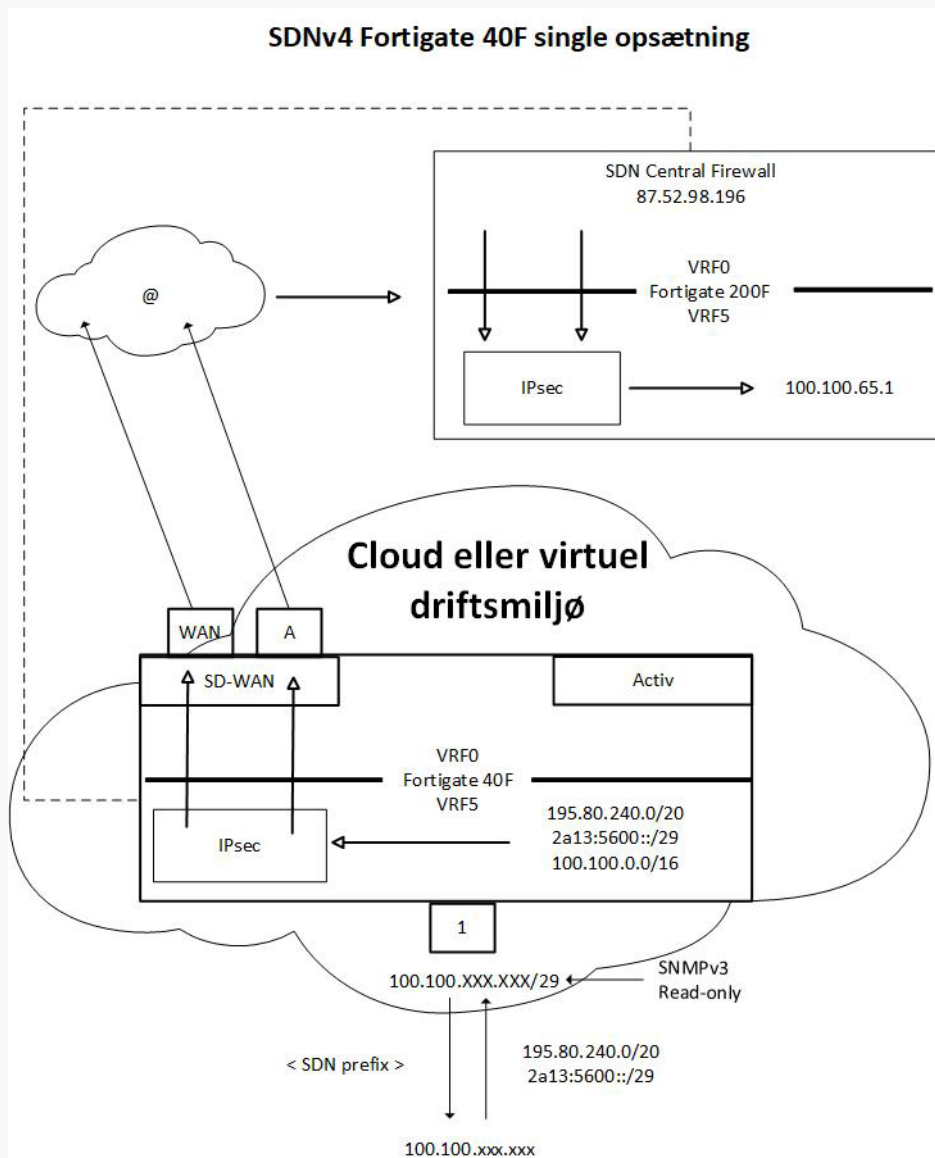
Inderside interface 1 LAN link IP-adresse: 100.100.xxx.xxx/29. Der anvendes samme Ip-adresse på begge firewalls. Tildeles af TDC

Inside interface 3 anvendes til sync layer 2-forbindelse mellem firewalls.

SDN IP-adresser, der routes:
 195.80.240.0/20
 2a13:5600::/29
 100.100.0.0/16



SD-WAN Cloud software appliance- installation



WAN IP: Fast IP-adresse fra Internet Service provider eller DHCP tildelt.

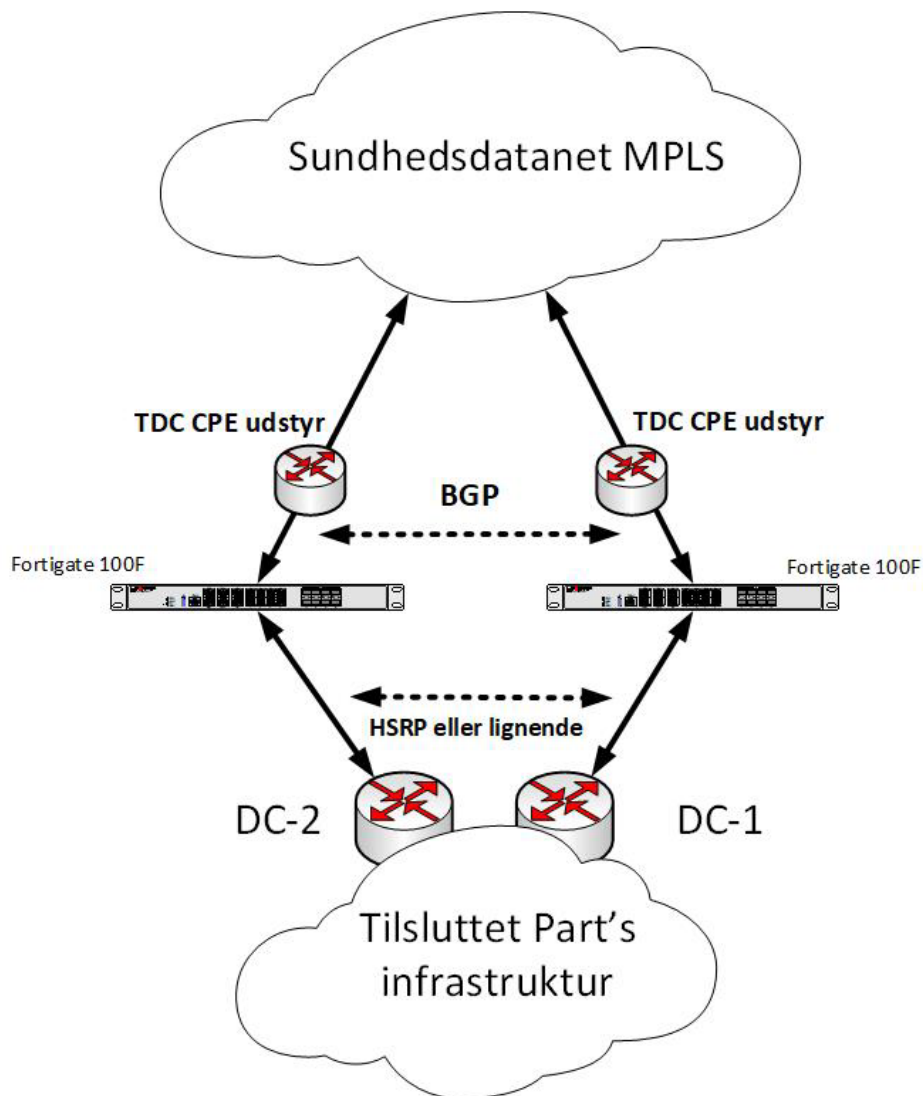
Inderside interface 1 LAN link IP-adresse:
100.100.xxx.xxx/29.
Tildeles af TDC

Dette kan også laves som high availability-opsætning.

SDN IP-adresser, der routes:
195.80.240.0/20
2a13:5600::/29
100.100.0.0/16

SD-WAN MPLS-installation

MPLS installation for tilsluttet part



WAN IP: Fast IP-adresse til linknet i MPLS VRF

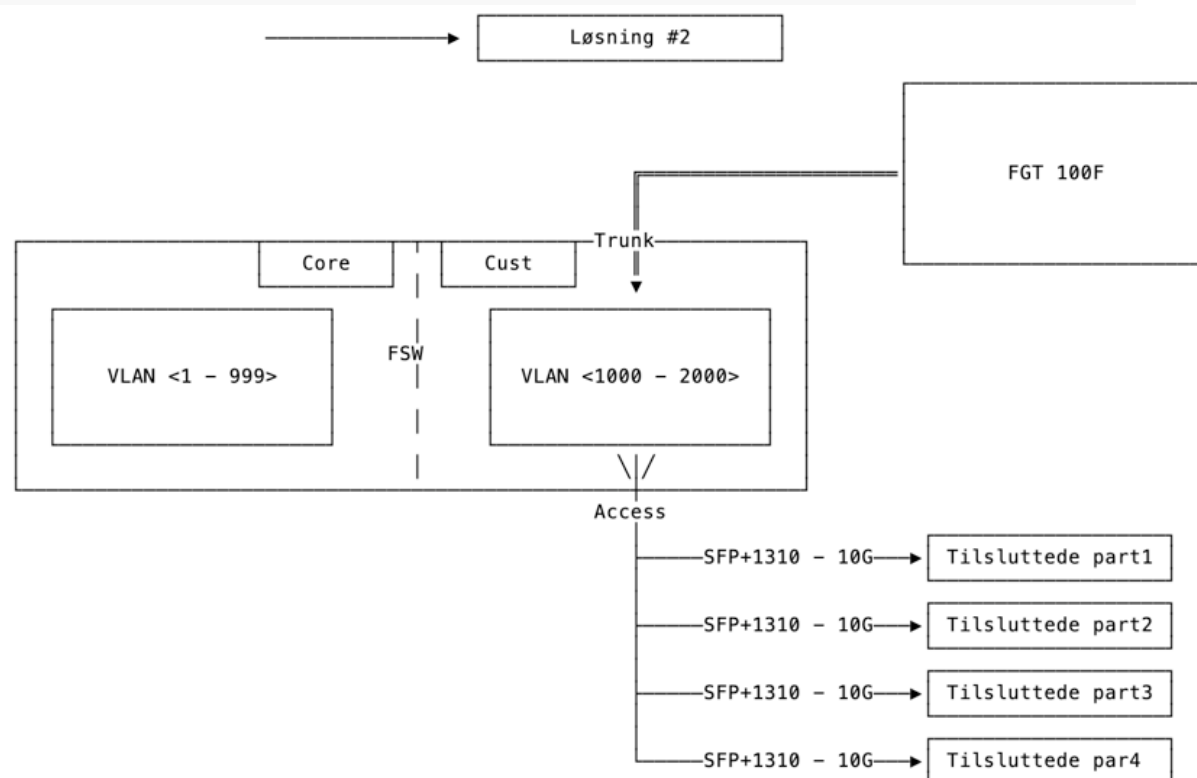
Inderside interface 1 LAN link IP-adresse:
100.100.xxx.xxx/29.
Tildeles af TDC

Dette kan også laves som high availability-opsætning.

SDN IP-adresser, der routes:
195.80.240.0/20
2a13:5600::/29
100.100.0.0/16

SD-WAN Direkte opkoblede eller kunde-fremførte forbindelser (VLAN)

Firewall-politikker implementeret på VLAN



Inderside-interface tildelt i lokal switch port i driftscenter, VLAN. LAN link IP-adresse: 100.100.xxx.xxx/29. Tildeles af TDC

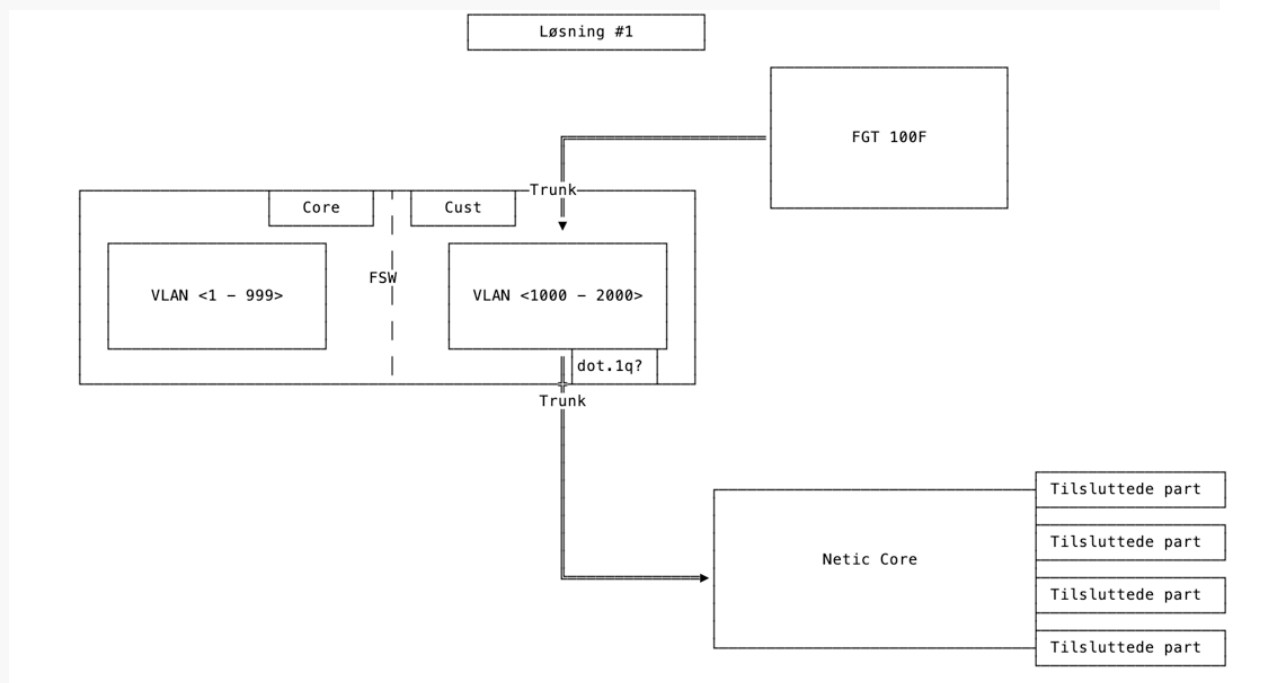
Dette kan også laves som high availability-opsætning.

SDN IP-adresser, der routes:
195.80.240.0/20
2a13:5600::/29
100.100.0.0/16



SD-WAN Direkte opkoblede eller kunde-fremførte forbindelse (Trunk)

Firewall-politikker implementeret på Trunk-tilslutning



Inderside interface tildelt i lokal switch port i driftscenter, som Trunk.
LAN link IP-adresse:
100.100.xxx.xxx/29.
Tildeles af TDC

Dette kan også laves som high availability-opsætning.

SDN IP-adresser, der routes:
195.80.240.0/20
2a13:5600::/29
100.100.0.0/16



Spørgsmål?



Status på SDNv4 Migrering

- Antal tilsluttede parter: 125
- Antal migrerede til SDNv4: 45
- Antal planlagte migreringer: 62
- Antal manglende tilbagemelding: 22
- Antal tilslutninger med HA redundans: 9
- Antal MPLS tilslutninger migreret: 0
- Antal Software Appliance migreret: 19
- Antal Fortigate 40F: 41
- Antal Fortigate 100F: 6



Spørgsmål?



Adgang til egen overvågning og statistik

Overvågning

- Smokeping
- Splunk
- Fortimanager
- Fortiportal
- SNMP v3 readonly

Statistik

- Elastic Search
- Fortiportal med grundlag fra Fortianalyser



Spørgsmål?



Lars Hillerup

Konsulent

✉ lah@medcom.dk

☎ +45 61 16 10 66



Thomas Lindal Winther

Konsulent

✉ tlw@medcom.dk

☎ +45 21 56 34 90