

Teknisk opsætning af flere hosting sites hos en it-leverandør

Lasse Christmann, Netic A/S

Agenda

- SDN Kundetyper hos Netic
- SDN Overbliksbillede
- Hvad MedCom først tilbød
- Hvad MedCom nu har tilbudt
- Eksempel på lokal opkobling SDNv3 og SDNv4

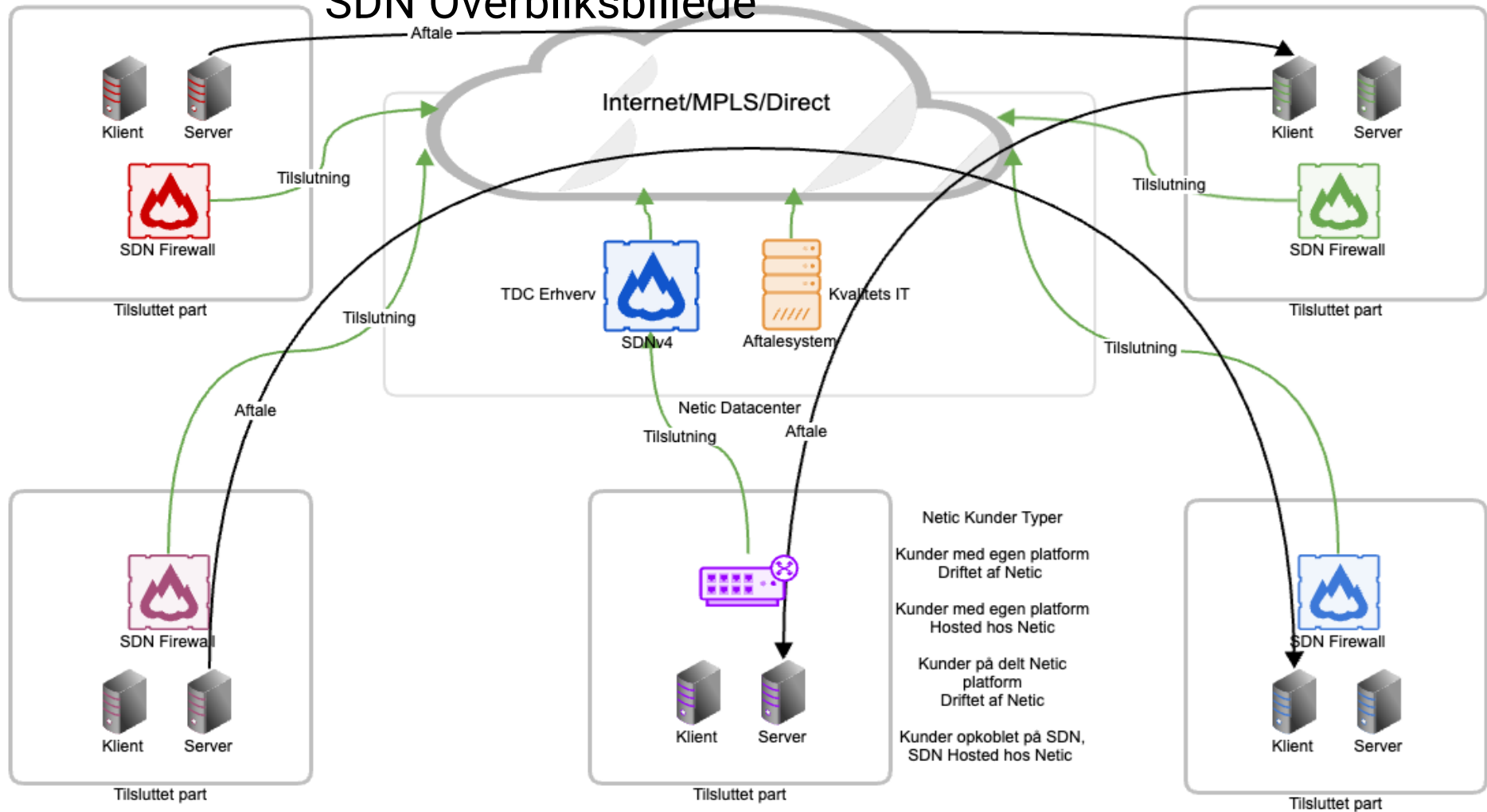
Who we are.

- Netic is a part of Trifork. We offer services within four key areas:
 - **Cloud Operations:** *We help you to get success with Cloud.*
 - **Application Management:** *We manage your applications.*
 - **Datacenter Hosting:** *We host your it-infrastructure in our certified, secure and energy-efficient data centres in Denmark.*
 - **Contain:** *We offer a suite of tools, services, and platform engineering through our Managed Developer Platform (with its own identity: contain.dk).*
- We work with both private companies and public organisations. Our broad customer base gives us versatile and in-depth knowledge of application operations across diverse sectors and industries.
- We operate business critical infrastructures and systems. For example, we are the operating partner of large parts of the Danish digital healthcare system.
- We are +150 employees distributed across our three locations in Aalborg (HQ), Aarhus and Copenhagen.

SDN Kunder typer hos Netic

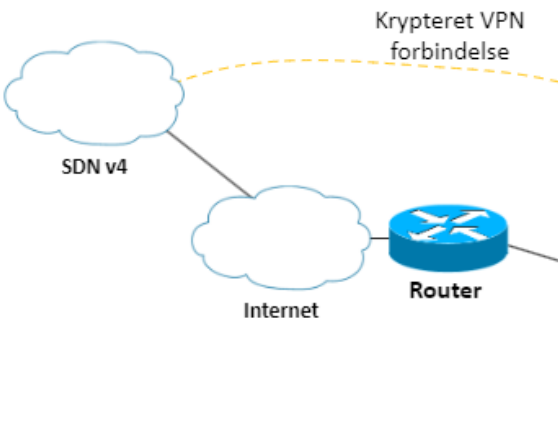
- Kunder med egen platform - Driftet af Netic
- Kunder med egen platform - Hosted hos Netic
- Kunder på delt Netic platform - Driftet af Netic
- Kunder opkoblet på SDN - SDN Hosted hos Netic

SDN Overbliksbillede



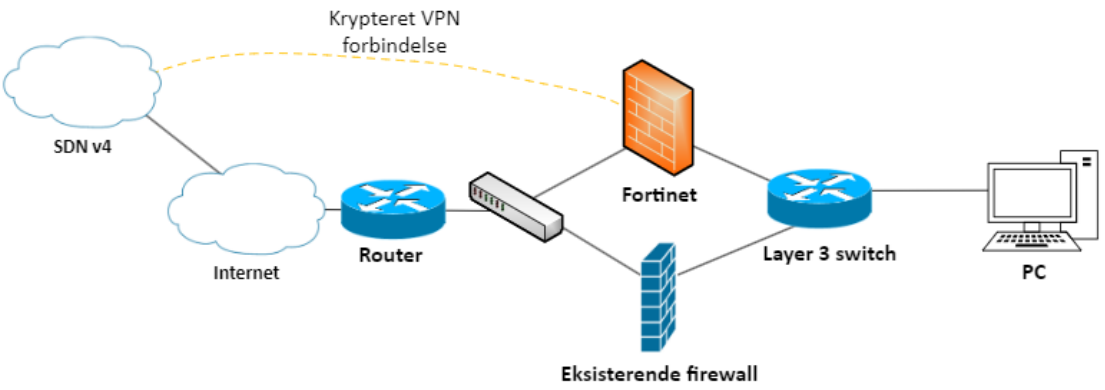
Hvad MedCom først tilbød

VPN scenario 4



Eksisterende firewall

VPN scenario 3



Eksisterende firewall

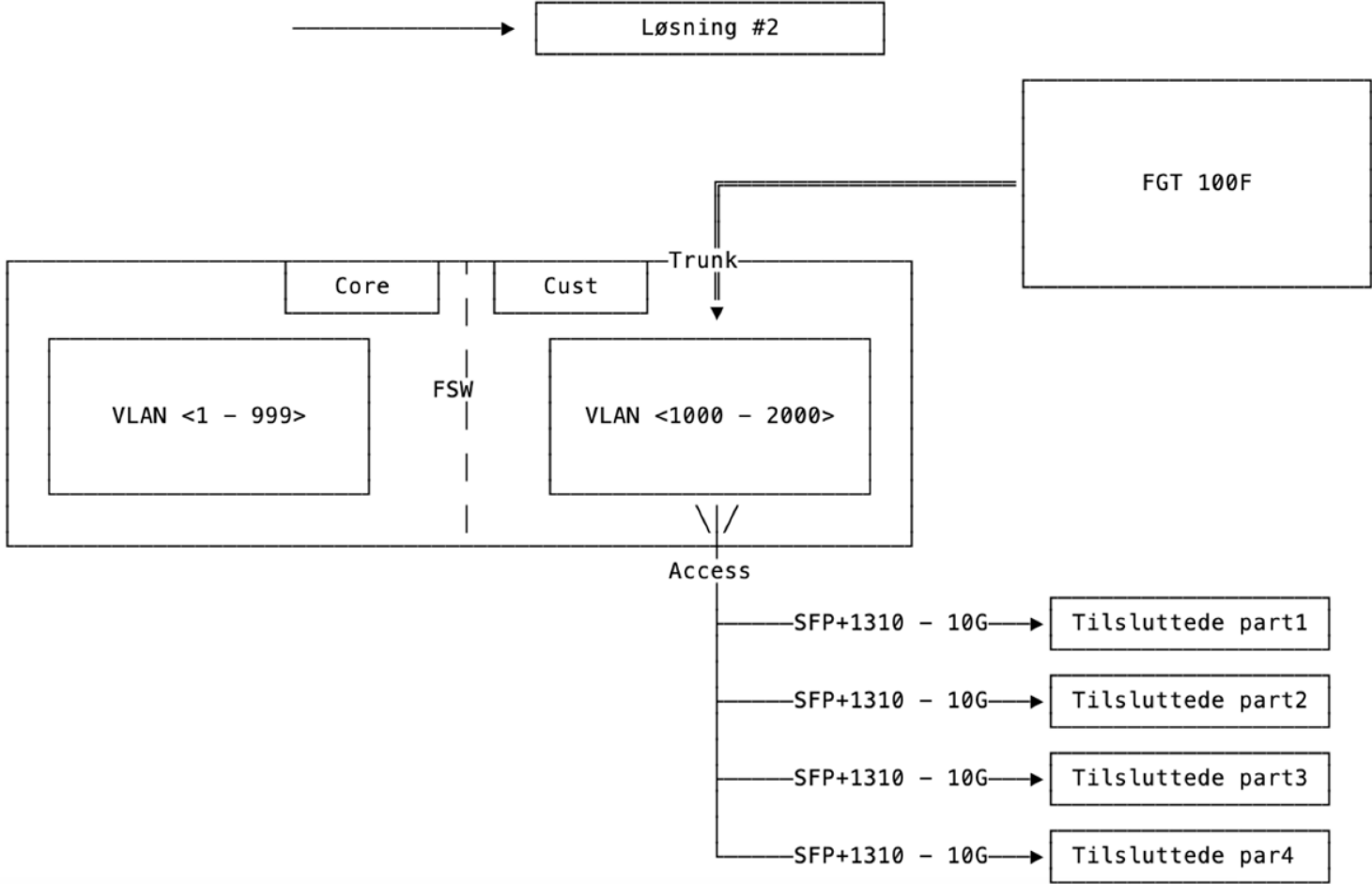
Scenario 3 – Eksisterende firewall

Fortinet firewall forbindes til internettet og der oprettes en VPN forbindelse til SDN v4. Der laves en statisk route i eksisterende layer 3 switch der peger SDN nettet mod Fortinet firewallen og default gateway mod eksisterende firewall.

Scenario 4 – Eksisterende firewall og Fortinet firewall

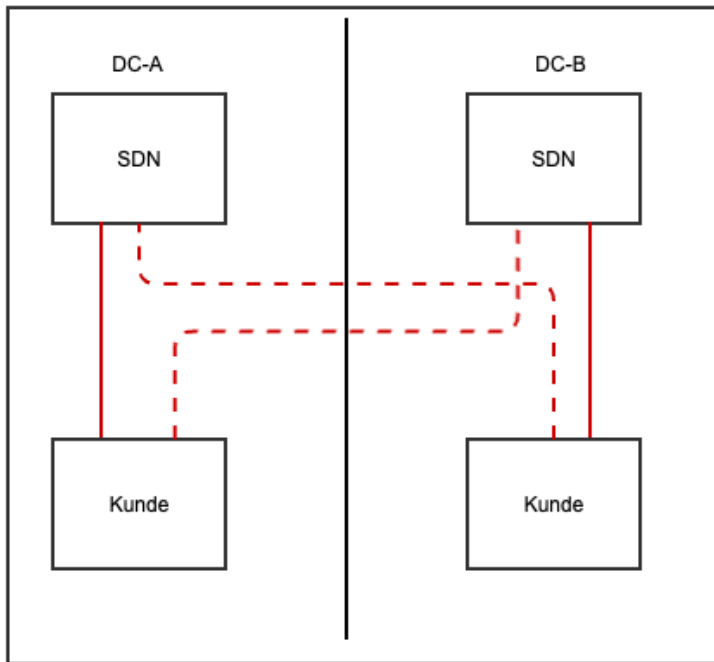
Fortinet firewall forbindes til eksisterende firewall på både yder- og inderside, og der oprettes en VPN forbindelse til SDN v4. Den eksisterende firewall styrer al adgang ud og ind til Fortinet firewallen inklusiv routing til SDN.

Hvad MedCom nu har tilbudt

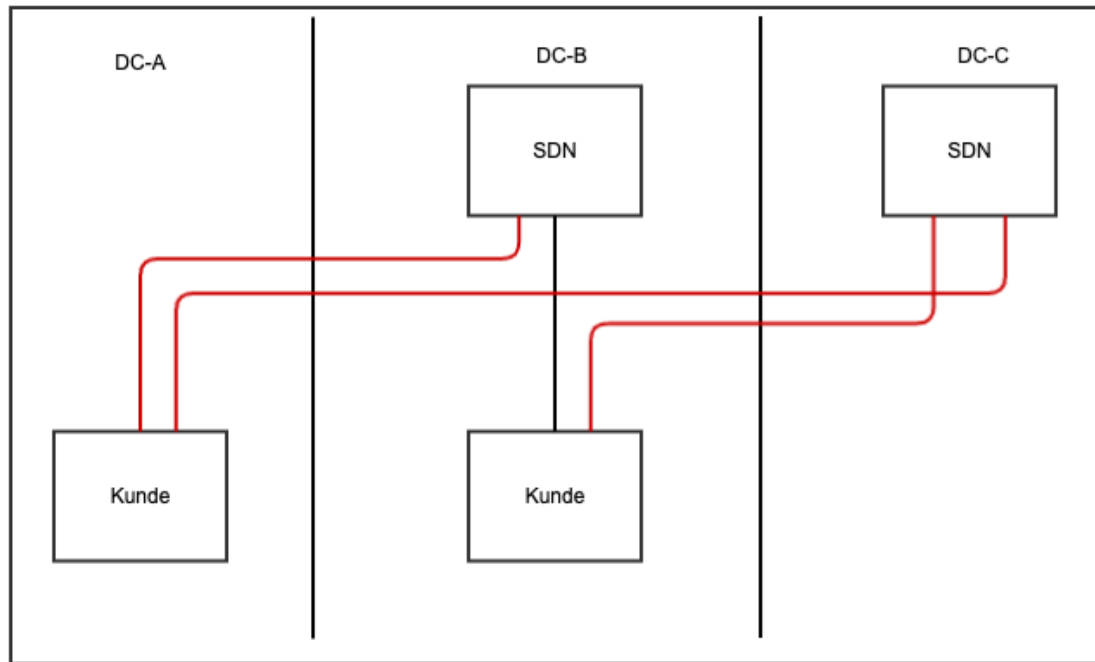


Eksempel på lokal opkobling SDNv3 og SDNv4

SDNv3



SDNv4





Spørgsmål