

# Laboratoriemedicinske Referencegruppe

26.02.2025





# Dagsorden

- Velkomst og præsentation
- Opfølgning fra sidste møde
  - Ændringsønsker til laboratoriestandarderne
- Lokalkoder
- Status for metodeklassifikation
- Laboratorieforkortelser
- NPN
- Beskrivelse af dataflow for laboratorie-rekvisitioner og -svar
- Sundhedsfaglige anbefalinger i standarderne
- Eventuelt



# Velkomst og præsentation



# Velkomst og præsentation

Nye ansigter:

Anna Seeberg Hansen, FSA, Lab.svarportal, Lene Petersen (afløser Gitte Borgen på sigt), Charly Micael Leth (suppleant for Morten de Voss Nielsen)

Afbud:

Britta Storvang, Uffe Lystbæk, Peter Ingeholm, Lotte Krogh, Mette Klarskov Andersen, Steen Antonsen, Morten de Voss Nielsen, Sarah Kieler Schrøder

Husk kørsel skal registreres i zExpense



# **Ændringsønsker til Laboratoriesvarstandarderne**



# Ændringer i laboratoriestandarderne

- De mest påtrængende revideringer:
  - Mikrobiologi XRPT05 – antallet af analyseresultater øges fra de nuværende 20 til 99
  - Patologi RPT04/XRPT04 – antallet af diagnoser øges fra de nuværende 40 til 99
  - Biokemi/Immunologi RPT01/XRPT01 – antallet af analyseresultater øges fra de nuværende 99 til 999
- Emnet drøftes på MedComs styregruppemøde den 10.03.2025



# Ændringer i laboratoriestandarderne

## Mikrobiologistandarden (XRPT05)

- Ændringer skal udføres i systemerne:
  - EPJ Vest (Columna, Systematic) – lille ændring
  - Laboratoriesystemet MADS – lille ændring
  - Sundhedsplatformen (EPIC)? – ikke færdigtestet
  - EG lægevagt – lille ændring

## Patologistandarden (RPT04)

- Ændring skal udføres i systemet:
  - PGDB (Patologi Genetik Data Bank) – lille ændring som er planlagt

## Biokemi- og immunologistandarden (RPT01)

- Ændringer skal udføres i systemerne:
  - EPJ Vest (Columna, Systematic) – lille ændring
  - Laboratoriesystemet BCC – større ændring
  - Sundhedsplatformen (EPIC)? – ikke færdigtestet
  - Lægesystemet XMO – større ændring
  - Lægesystemet EG lægevagt – lille ændring



# Ændringer i laboratoriestandarderne

## Indstillingen til styregruppen:

- Godkender at revideringen af patologistandarden påbegyndes, så snart Sundhedsdatastyrelsens Patologi Genetik Data Bank (PGDB) har fået implementeret og testet en lille ændring i systemet (forventes klar Q3 2025). Revideringen laves i den eksisterende version af standarden.
- Godkender at revideringen af mikrobiologistandarden påbegyndes, så snart de 4 berørte leverandører har implementeret ændringerne i deres systemer. Revideringen laves i den eksisterende version af standarden.
- Godkender at revideringen af biokemistandarden påbegyndes, så snart de 5 berørte leverandører har implementeret ændringerne i deres systemer. Revideringen laves i en **ny version** af standarden.
- Godkender at ændringer til standarderne prioriteres i MedComs standardteam som en del af den samlede planlægning af projektets gennemførelse.





# Ændringer i laboratoriestandarderne

- Finansiering af ændringerne må forventes afklaret i kunde/leverandørforholdet.
- MedCom er ved at indhente estimater fra leverandørerne/systemejere.

Den videre proces:

- Regionerne bestiller ændringerne i de systemer, der anvendes regionalt (EPJ-, laboratorie- og lægevagt-systemer).
- MedCom drøfter med PLO, hvordan det takles, når ét lægesystem kræver store ændringer set i lyset af, at tilbagemeldingerne fra øvrige lægesystemer har været, at man umiddelbart er i stand til at håndtere ændringen i svarstandard.



# Estimater fra leverandører/systemejer

Leverandør	System	Estimat	Standard
EG Danmark A/S	EG lægevagt	Estimatet fra vores side er, at opgaverne kommer til at være i størrelsesordenen <b>10 timer</b> .	Dækker ændringerne i Mikrobiologi- og Biokemi-standarderne
CGM	Lægesystemet XMO	Vores forventning er, at det vil tage ca. <b>120-150 timer</b> at tilpasse.  Vores ressource er booket til godt og vel Q3-25	Dækker ændringerne i Biokemi-standarderne
Systematic	EPJ Vest (Columna)		
EPIC	Sundhedsplatformen	Vi har kigget på opgaven og estimatet fra os er, at vi i CIMT skal bruge <b>1 person i ca. 1 uge</b> på test, under forudsætning af, at der skal testes for både biokemi og mikrobiologi og kun svar/resultat ind til SP og altså ikke rekvirering. Vi skal derudover teste både generiske og specialespecifikke funktioner. Vi har også været i dialog med Epic, som ikke forventer at det vil kræve udvikling fra deres side.	Dækker ændringerne i Mikrobiologi- og Biokemi-standarderne
CGI	Laboratoriesystemet BCC		
MADS-gruppen	Laboratoriesystemet MADS	Estimat hvis rettelsen implementeres i en ordinær MADS release (april eller oktober): <b>15 timer</b>  Estimat hvis rettelsen skal implementeres i en særskilt leverance: 15 timer + 50 timer = 65 timer  Vi opretter opgaven på MADS opgaveliste, men afventer jeres tilbagemelding i forhold til tidsplan, inden vi prioriterer selve løsning af opgaven	Dækker ændringerne i Mikrobiologi-standarderne



# Lokalkoder



# Lokalkoder

## Hvem vedligeholder lokalkoderne?

- Laboratorierne vedligeholder selv listerne over lokalkoder
  - Flere laboratorier har fælles prefix til lokalkoder – vigtigt at holde styr på, at samme kode ikke anvendes til forskellige analyser
  - Prefix oprettes af MedCom
  - Listen med prefix findes her: <https://medcom.dk/standarder/koder/laboratorieomraadet/laboratorieforkortelser/>
- Fejl mellem to laboratorier:
  - Samme kode anvendt til hhv. "Anion gap(inkl. K+)(sb);P" og "Glucose;U".
  - Patient undrer sig over, at der står svar på urin-prøve, når der kun er taget blodprøver
- Lokalkoden har i de filer MedCom sender til Lab.svarportalen kortnavnet "Glucose;U", så det er dette kortnavn, der bliver vist, da samme lokalkode sendes fra et andet laboratorie, hvor lokalkoden har kortnavnet "Anion gap(inkl. K+)(sb);P"



# Status for metodeklassifikation



# Metodeklassifikation

- Projektet har desværre ligget stille siden efteråret.
- Sundhedsdatastyrelsen kan ikke videreføre projektet med udarbejdelse af en metodeklassifikation i tilknytning til NPU-terminologien grundet personalemangel.
- MedCom ønsker projektet skal føres videre, men vi ser det er ikke muligt uden deltagelse fra NPU-sekretariatet.
- Sundhedsdatastyrelsen har heldigvis sagt '**ja**' til at bidrage til projektet.



# Metodeklassifikation, fortsat

## Projektet kræver finansiering

- Hvor er det muligt at skaffe midlerne fra?
  - *MedCom har fundet midler til at finansiere ekstern konsulent*
- Hvor lang tid skal projektet strække sig over?
  - *Projektdetaljerne er ikke på plads endnu*

## Hvordan skal projektet gribes an?

- Ekspertviden på området er vigtig, hvis vi skal i mål med projektet denne gang
- Overlæge Steen Antonsen tilknyttes projektet som ekstern konsulent. Steen har stor viden om NPU-terminologien og dens begrænsninger
- MedCom indkalder den tidligere arbejdsgruppe til møde inden længe



# Metodeklassifikation, fortsat

## Hvornår er projektet i mål?

- Der skal udarbejdes både en metodeliste og en gruppering af metoderne ud fra metodesammenlignelighed. Det skal være muligt at tilføje nye metoder.

## Hvor skal driften af metodeklassifikationen ligge henne?

- Sundhedsdatastyrelsen/NPU-sekretariatet skal stå for både drift og vedligehold

## Ibrugtagning af en metodeklassifikation kræver:

- Tilpasning i afsender- og modtagersystemer
- Understøttelse i laboratoriestandarderne





# Laboratorieforkortelser



# Laboratorieforkortelser

- Oversigt over **unikke ID'er**, som medsendes i analysesvar.
- [Link til Laboratorieforkortelser – MedCom](#)

Region Syddanmark					
Laboratorium	ID	Kvalifikator	Producentkode	System	Prefix lokale analysekoder
Sydvestjysk Sygehus, Esbjerg	ESB	RSD	ESB	BCC lab	RSD
Vejle Sygehus, incl. immunologi	VE	RSD	VE	BCC lab	RSD
Kolding Sygehus, incl. immunologi	KO	RSD	KO	BCC lab	RSD
Sygehus Sønderjylland, Sønderborg	SA	RSD	SA	BCC lab	RSD
Aabenraa	AAB	RSD	AAB	BCC lab	RSD
Tønder	TOE	RSD	TOE	BCC lab	RSD
Dansk Gigthospital	GGH	RSD	GGH	BCC lab	RSD
Odense KBF	OUC	RSD	OUC	BCC lab	RSD

- **ID:** Til entydig ID af en laboratoriesysteminstallation. Hvem har afsendt et svar? og hvor er en sendeprove sendt hen?
- **Kvalifikator:** Hvem er ansvarlig for en lokal analysekode?
- **Producentkode:** Hvem har udført analysen?
- **System:** Laboratoriets IT-system
- **Prefix:** De bogstaver lokale analysekoder begynder med



# Laboratorieforkortelser

- **Ingen historik** på dokumentet ud over en dato for seneste og forrige revision.

Version			
Denne udgave er revideret d. 19/2-2025			
Foregående udgave fra d. 5/2-2025			

- Mulig tilføjelse af en '**Kommentarkolonne**' ved siden af Prefix, så der fremover kan vises historik til dokumentet.
- Linkes der til dokumentet, eller bruges informationerne fra oversigten kun manuelt?
- Gennemgå gerne dokumentet og meld tilbage, hvis noget skal opdateres.



**NPN**



# NPN - Den Gode Nationale Prøve Nummer-service

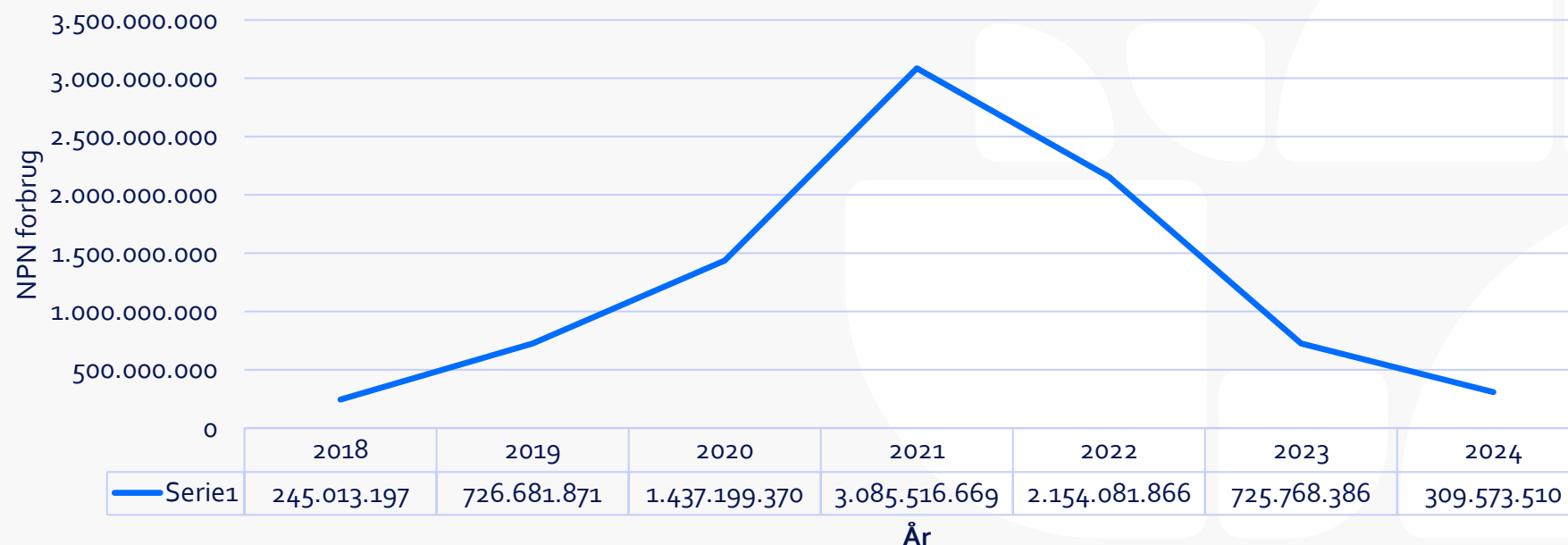
## Hvad er NPN-serviceen?

- Landsdækkende **unikt nummersystem** til mærkning af laboratorieprøver
- **Laboratorier** kan trække nummerserier af ønsket størrelse efter behov
- Servicen kan **integreres** i laboratoriesystemerne
  
- Nummerserier kan **frigives**, hvis de ikke er brugt (eller er trukket ved en fejl)
- Det er muligt at **søge** på et givent NPN og få information om hvilket laboratorium/system nummeret tilhører, [Søg på NPN](#), fx.107325964856
  
- **Omnummerering** ikke nødvendig, når prøver sendes mellem laboratorier



# NPN – Servicen, fortsat

## NPN forbrug/år



- Hvis nummerforbruget var forsat som under Covid-19 pandemien, så ville vi løbe tør for numre omkring år 2047
- Med det nuværende forbrug har vi numre til MANGE år endnu



## NPN – Servicen, fortsat

### Hvorfra i MedCom driftes servicen i dag?

- Standarden ligger i **Standardteamet** og bygger på '*Den Gode Webservice*'
- Serveren driftes af **Systemforvaltningen** og udfordringer løses ved sparring med **MedWare**
- **Praksis/Lab.** får muligvis en rolle i forbindelse med opsætning af nye laboratorier
  
- Generelt en meget stabil service
- Flere fejlmeldinger har skyldtes systemopdateringer i laboratorierne og ikke fejl i servicen



## NPN – Servicen, fortsat

### Samarbejdsaftaler på nuværende tidspunkt

- Når nye brugere (systemleverandører/laboratorier) tilkobles NPN-Servicen accepteres der i dag et vilkår med altid at have nok ledige numre (efter modulus 11 tjek) til minimum 14 dages drift
- NPN-Servicen betragtes deraf som ikke-kritisk

### Ønske om oprettelse af en NPN-brugergruppe

- Laboratoriemedicinsk Referencegruppe er en repræsentativ gruppe for alle laboratoriespecialer og den tænkes ind som en kommende NPN-brugergruppe.





# NPN – Servicen, fortsat

## Opgradering af samarbejdsaftaler

- Fordeling af ansvar
- Sikring af, at brugerne har nok ledige numre, når de fejlmelder
- Numre trækkes i det rigtige miljø

## Hjemmeopgave

- Undersøg opsætning af servicen og om der trækkes nye numre i tide
- Tjek, om numre til test trækkes fra testmiljøet eller om der fejlagtigt trækkes fra produktionsmiljøet



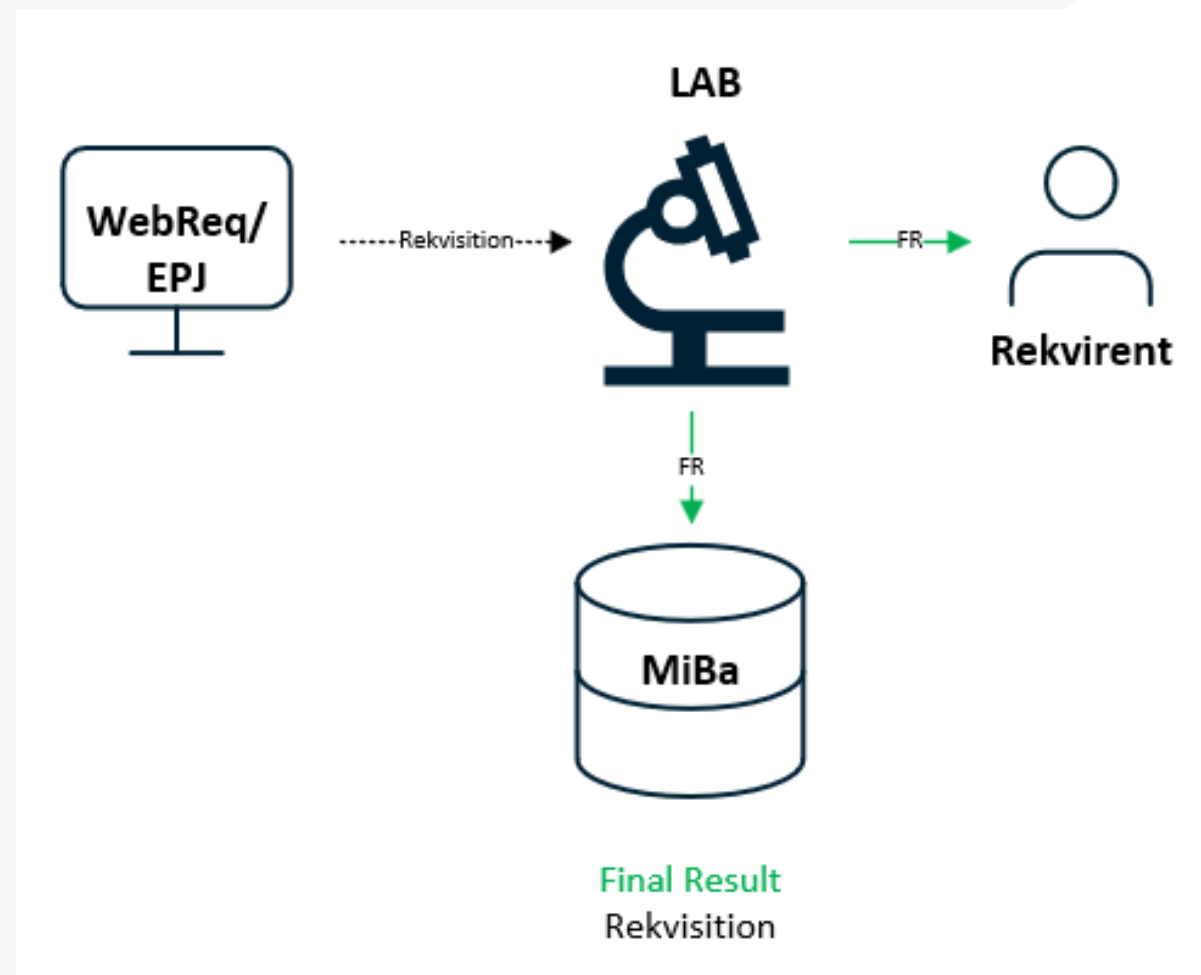
## NPN – Servicen, fortsat

- Træk nummerserier flere gange om året, gerne på ugentlig basis
- Ved hyppigere brug af servicen er det lettere at huske hvilke ændringer, der har været i eget system
- Tjek opsætning af servicen ved systemopdateringer
- Hav gerne ledige numre til et halvt års brug i stedet for kun til de 14 dage, som tilslutningsaftalen kræver.
  - Træk en nummerserie, så I har ledige numre til et halvt år og træk derefter og ugentligt det antal numre, der bruges på en uge.

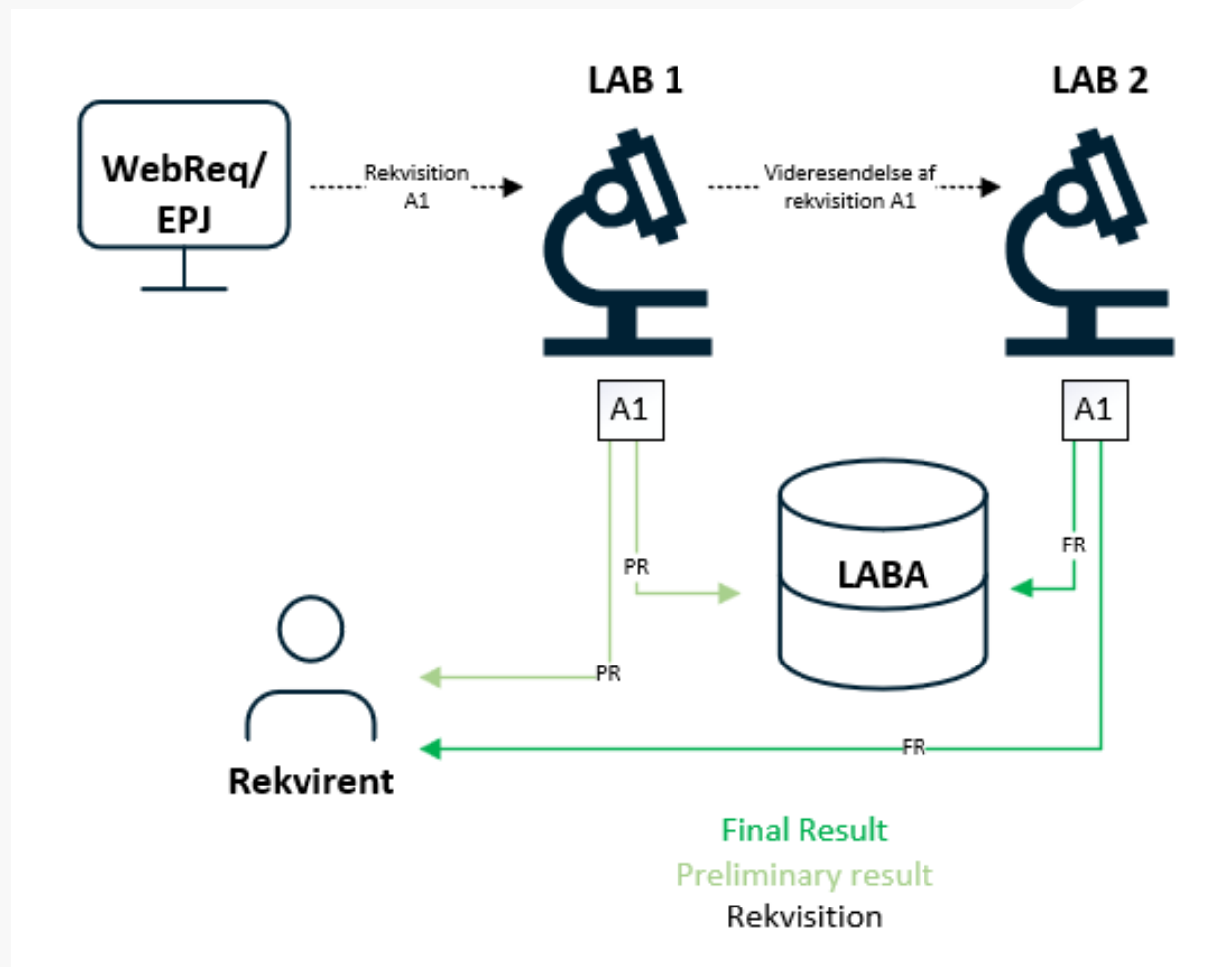


# Beskrivelse af dataflow for laboratorie-rekvisitioner og - svar

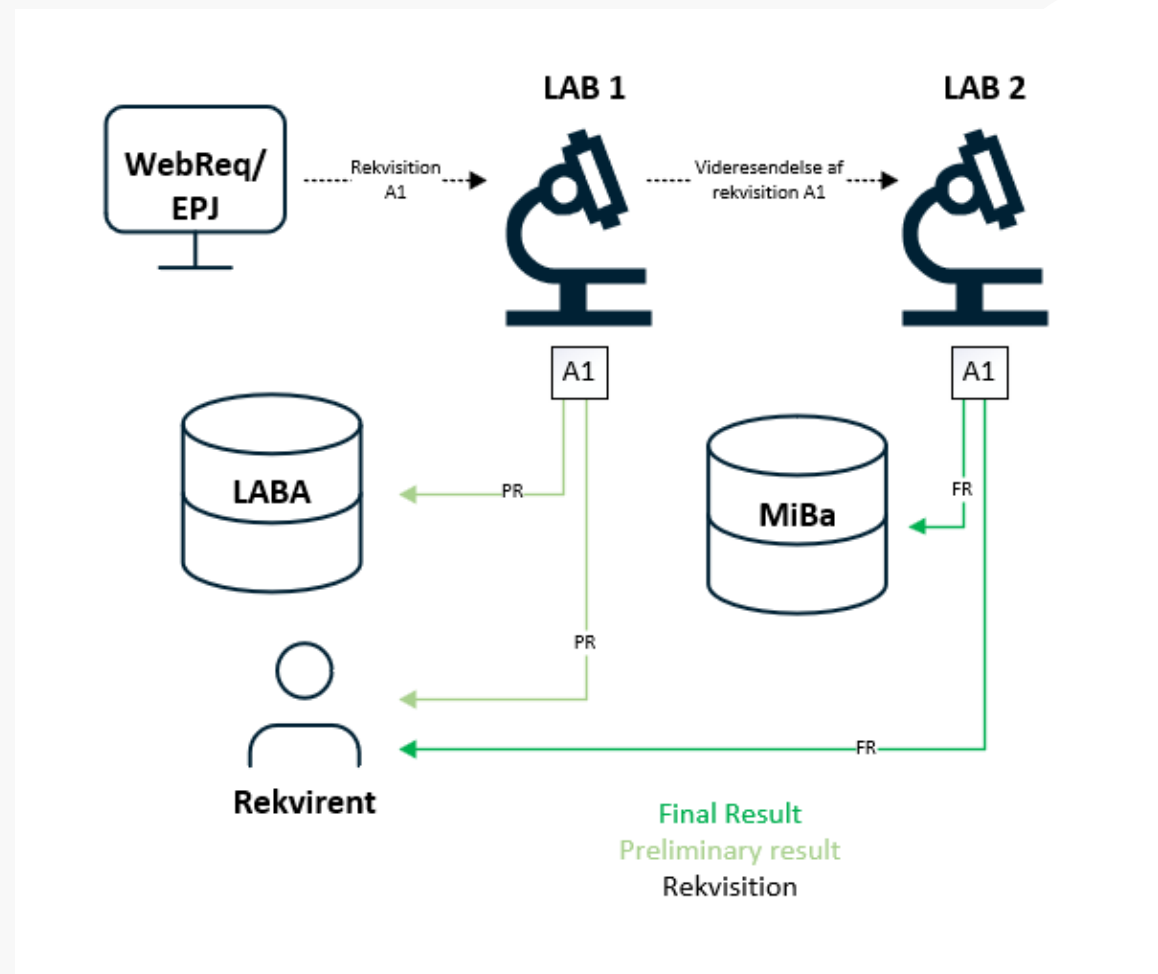
# Et laboratorie svarafgiver



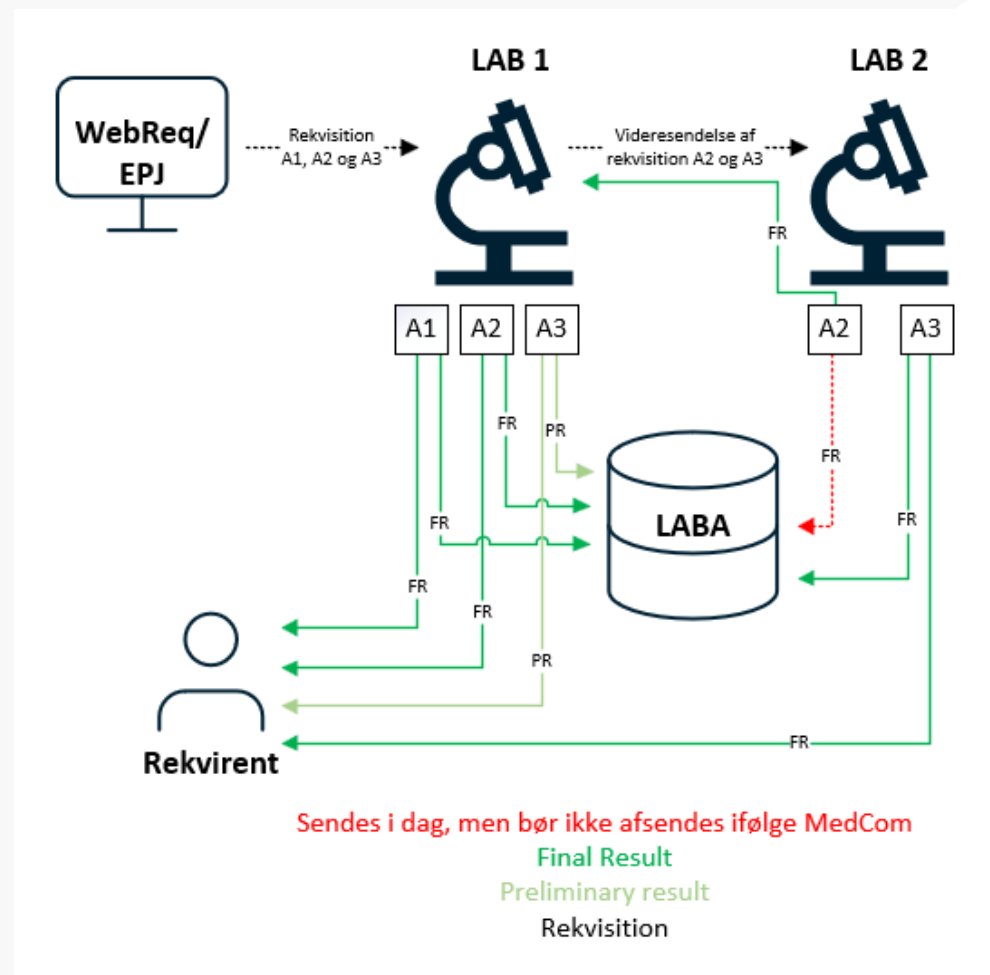
# To laboratorier svarafgiver



# To laboratorier svarafgiver – to standarder



# To laboratorier svarafgiver





# Sundhedsfaglige anbefalinger i standarddokumentationerne





# Sundhedsfaglige anbefalinger

- Dokumentation til hver standard indeholder et afsnit med 'Sundhedsfaglige anbefalinger'.
- MedCom vil gerne sammen med hvert speciale gennemgå afsnittet og evt. få rettet til.
  
- Biokemi og immunologi (RPT01): Stine, Helle W., Gitte, Lene, Susanne
- Mikrobiologi (XRPT05): Ane, Camilla, Elly, Thøger
- Patologi (RPT03/04): Charly
- Genetik (XRPT07):



**Eventuelt, herunder  
fastlæggelse af ny mødedato**



## Eventuelt

- SSI (MiBa) har meddelt MedCom, at de regner med at påbegynde test af modtagelse af XPRT06\_XR0632M sidst i februar/start marts.
- MedCom opfordrer derfor mikrobiologisystemerne til at få planlagt test af afsendelse af samme version til MiBa.



## Eventuelt

- Forslag til ny mødedato:
  - Torsdag den 2. oktober 2025
- Punkter til dagsordenen indsendes senest
  - Onsdag den 3. september 2025
- Dagsorden udsendes 14 dage før mødet.